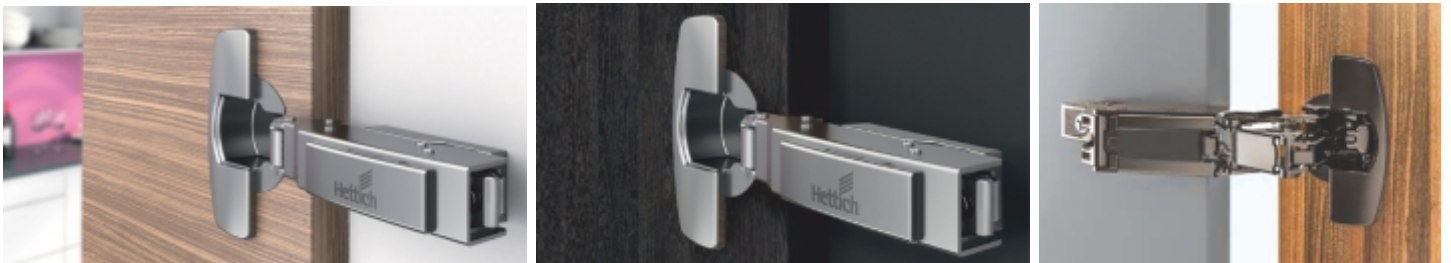


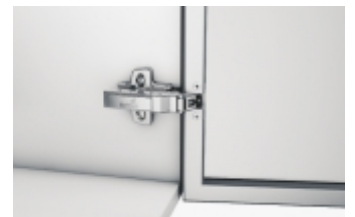
Sensys greito montavimo lankstas su integruotu tylaus uždarymo mechanizmu Silent System



Lankstai

Kuo daugiau naujovių.

Hettich lankstai - gerų durelių širdis. Geriausi sprendimai bet kokiems baldams. Patikimumas, patvarumas ir kokybė, kuria nenusivilsite. Patogus montavimas ir reguliavimas. Švelnus ir tylus uždarymas su Silent System ir durelėms be rankenėlių su Push to open.



Daug apdovanojimų pelnę Sensys su integruotu Silent System pakeitė lankstų pasaulį. Kartu su Intermat lankstais jie leidžia išspręsti beveik visas problemas, patogiai montuojami ir reguliuojami.

Neprilygstamas pritraukimo kampas: durelės pradedamos pritraukinėti nuo maždaug 35°. Dury visuomet užsidaro patikimai ir sklandžiai.

Ergonomiška nuėmimo sistema: greita, lengva, išradinga.

Puikūs Silent System duomenys

Mažoms bei didelėms, sunkioms durims (pvz. Reikalingi tik du lankstai 60 x 100 cm ir tik keturi lankstai 60 x 220 cm).

Sensys greito montavimo lankstas su integruotu tylaus uždarymo mechanizmu Silent System



Pajuskite stilių



Mėgaukitės komfortu



Sutaupykite vietos

Keturios priežastys kodėl reiktų rinktis Sensys

1. Nepriekaištingas tylus uždarymas:

Sensys puikiai tiks naudojant ne tik didelėms, sunkioms, bet ir mažoms durelėms.

Ekonomiškas, nes kai kurių dydžių durelėms reiks naudoti vienu lankstu mažiau nei įprastai.

2. Durelės visada užsidaro patikimai, nepriklausomai nuo aplinkos temperatūros:

ideali uždarymo ir amortizavimo funkcija, esant itin dideliame temperatūros diapazonui nuo + 5 °C iki + 40 °C.

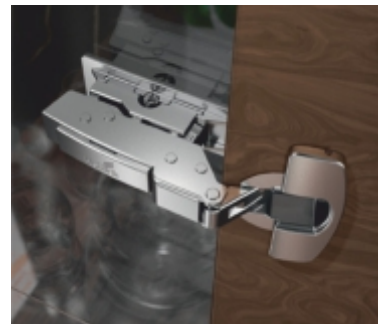
Durelės užsidarys tyliai ir esant aukštesnei temperatūrai bei neliks praviros ir esant žemesnei temperatūrai.

3. Unikalus pritraukimo kampas nuo 35° :

Lankstas tyliai ir švelniai uždarinėja dureles visai nepriklausomai ar Jūs švelniu ar emocionali rankos judesiu jas pastūmėte.

4. Harmoningas, išbaigtas baldo vaizdas:

Aukštų technologijų ir puikios išvaizdos dermę patvirtina ne vienas lanksto Sensys laimėtas apdovanojimas.



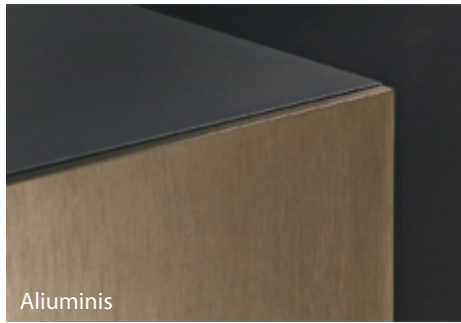
Skaidrus dizainas. Tobulas veikimas

Nedidelis kljuojamas paviršius leidžia Sensys lankstams sukurti puristinį stiklo elementų vaizdą. Integruota tylaus uždarymo sistema garantuoja, kad subtilios stiklinės durelės užsidarys švelniai ir patikimai.

Išraiškingas medžiagų kontrastas

Sensys lankstai stikliui labai lengvai derinami su visais kitais Sensys produktais. Tai leidžia sukurti išraiškingą baldo fasado ir korpuso kontrastą, panaudojant skirtingas medžiagas.

Sensys greito montavimo lankstas su integruotu tylaus uždarymo mechanizmu Silent System



Paprasta pasirinkti ir pritaikyti

Aukštos klasės baldų gamyboje plonas fasadas madingesnis nei standartinis. Durys gali būti išplonintos iki 10 mm, tai leidžia sunkias medžiagas paversti lengvomis durimis, kurioms užtenka naudoti tiek pat lankstų.



Sensys didelio atidarymo kampo lankstas

Sensys didelio atidarymo kampo lankstas leidžia atidaryti ir uždaryti duris tolygiai ir švelniai. Lankstas sukurtas taip, kad atidarytos durelės nedengtų korpuso vidaus. Galimybė montuoti vidinius stalčius nenaudojant papildomų distancinių plokštelių.

Sensys lankstas storoms durelėms

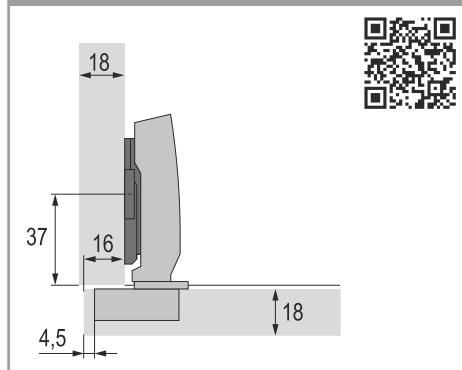
Su Sensys net storos baldų durelės užsidaro sklandžiai, švelniai ir tyliai. Sensys lankstai storoms durelėms puikus pasirinkimas norint pagaminti baldus su mažais tarpeliais tarp fasadų.



Standartiniai Sensys lankstų montavimo pavyzdžiai

H1 9071205H1

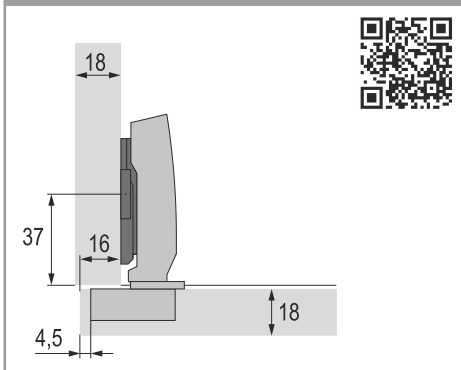
Lanksto SENSYS 8645i kompleksas, išorinis



Lankstas SENSYS 8645i, B12,5, su Silent	9071205
Plokštelė lankstui SENSYS D1,5mm	9071671
Dangtelis puodeliui	9088251
Dangtelis lankstui	9088250

H1.1 9071205H1.1

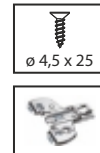
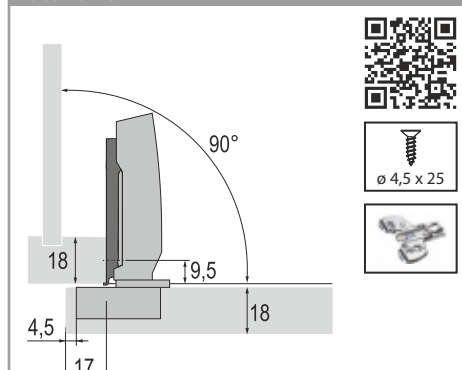
Lanksto SENSYS 8645i kompleksas, išorinis



Lankstas SENSYS 8645i, B12,5, su Silent	9071205
Plokštelė lankstui SENSYS D1,5mm	9071671
Dangtelis puodeliui	9088251
Dangtelis lankstui	9088250

H2 9071205H2

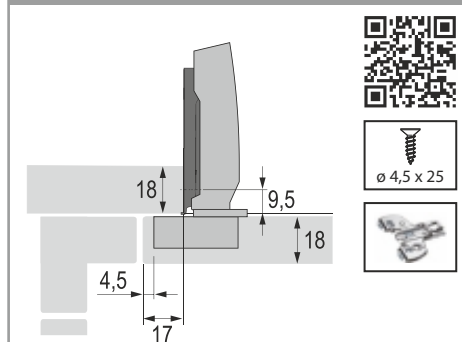
Lanksto SENSYS 8645i kompleksas, išorinis
Face frame



Lankstas SENSYS 8645i, B12,5, su Silent	9071205
Plokštelė lankstui SENSYS D0mm, Face-Frame	9090882
Dangtelis puodeliui	9088251
Dangtelis lankstui	9088250

H3 9071205H3

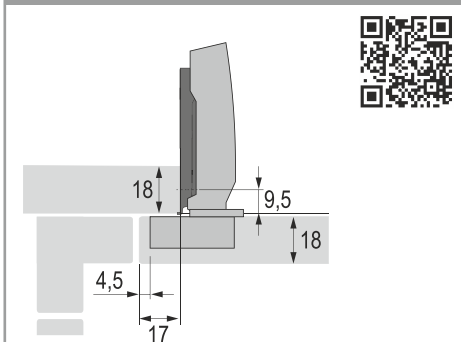
Lanksto SENSYS 8645i kompleksas, išorinis
Face frame



Lankstas SENSYS 8645i, B12,5, su Silent	9071205
Plokštelė lankstui SENSYS D0mm, Face-Frame	9090882
Dangtelis puodeliui	9088251
Dangtelis lankstui	9088250

H4 9071206H4

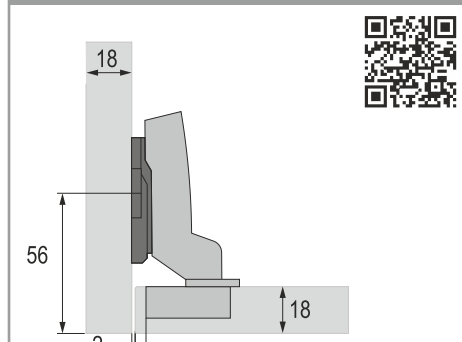
Lanksto SENSYS 8645i kompleksas, pusinis



Lankstas SENSYS 8645i, B3, su Silent	9071206
Plokštelė lankstui SENSYS D0mm	9071670
Dangtelis puodeliui	9088251
Dangtelis lankstui	9088250

H5 9071207H5

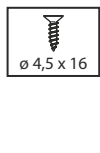
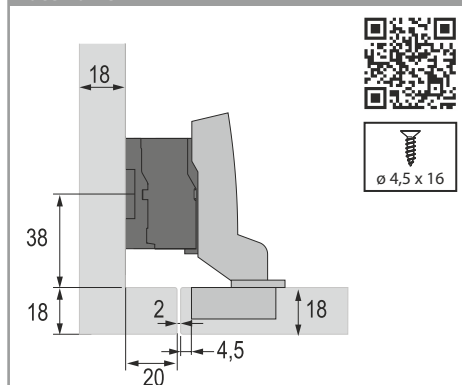
Lanksto SENSYS 8645i kompleksas, vidinis



Lankstas SENSYS 8645i, B-4, su Silent	9071207
Plokštelė lankstui SENSYS D3mm	9071672
Dangtelis puodeliui	9088251
Dangtelis lankstui	9088250

H6 9071207H6

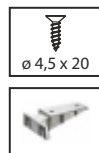
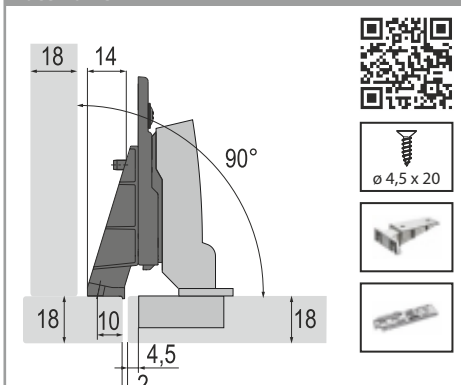
Lanksto SENSYS 8645i kompleksas, vidinis
Face frame



Lankstas SENSYS 8645i, B-4, su Silent	9071207
Plokštelė skirta tarpinei plokštei, D0mm	9106989
Plokštelė tarpinė D22mm	9072539
Dangtelis puodeliui	9088251
Dangtelis lankstui	9088250

H7 9071206H7

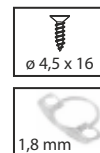
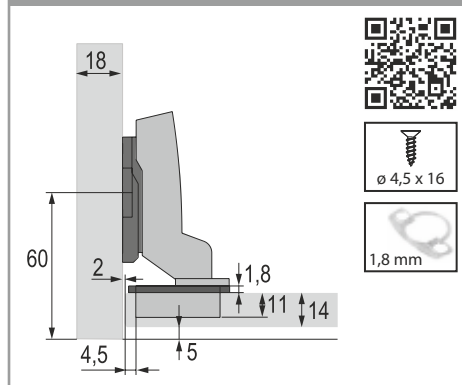
Lanksto SENSYS 8645i kompleksas, vidinis
Face frame



Lankstas SENSYS 8645i, B3, su Silent	9071206
Plokštelė lankstui SENSYS, Linear, D3mm	9117342
Adapteris Face-frame	9227315
Dangtelis puodeliui	9088251
Dangtelis lankstui	9088250

H8 9071207H8

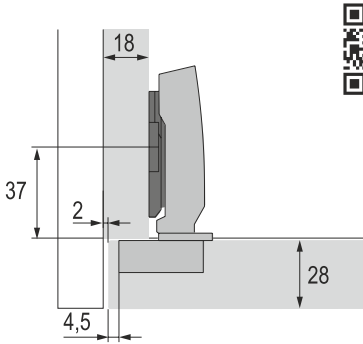
Lanksto SENSYS 8645i kompleksas, vidinis



Lankstas SENSYS 8645i, B-4, su Silent	9071207
Plokštelė lankstui SENSYS D3mm	9071672
Tarpinė SENSYS lanksto puodeliui H1.8mm	9073595
Dangtelis puodeliui	9088251
Dangtelis lankstui	9088250

H9 9091400H9

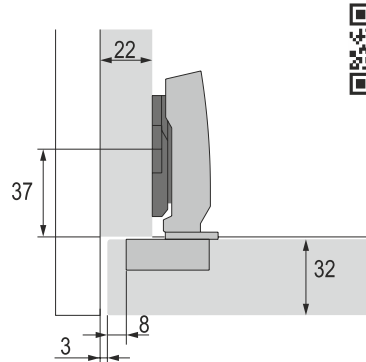
Lanksto SENSYS 8631i komplektas, išorinis



Lankstas SENSYS 8631i, durims iki 32mm, B12,5, su Silent	9091400
Plokštelė lankstui SENSYS D1,5mm	9071671
Dangtelis puodeliui	9088251
Dangtelis lankstui	9088250

H10 9091400H10

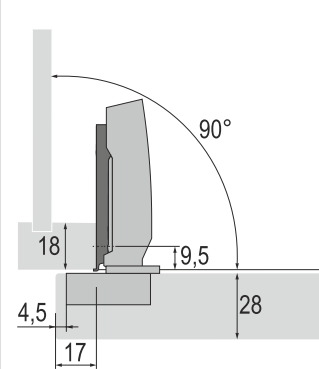
Lanksto SENSYS 8631i komplektas, išorinis



Lankstas SENSYS 8631i, durims iki 32mm, B12,5, su Silent	9091400
Plokštelė lankstui SENSYS D1,5mm	9071671
Dangtelis puodeliui	9088251
Dangtelis lankstui	9088250

H11 9091400H11

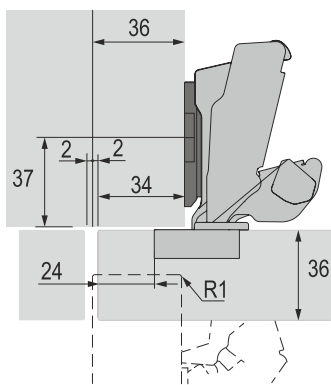
Lanksto SENSYS 8631i komplektas, išorinis
Face frame



Lankstas SENSYS 8631i, durims iki 32mm, B12,5, su Silent	9091400
Plokštelė lankstui SENSYS D0mm, Face-Frame	9090882
Dangtelis puodeliui	9088251
Dangtelis lankstui	9088250

H12 9099540H12

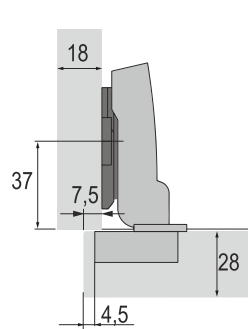
Lanksto SENSYS 8657i komplektas, maksimaliam durelių dengimui



Lankstas SENSYS 8657i, B12,5, su Silent	9099540
Plokštelė lankstui SENSYS D3mm	9071672
Ribotuvas 90/135°	9090864
Dangtelis puodeliui	9088251
Dangtelis lankstui	9099871

H13 9091410H13

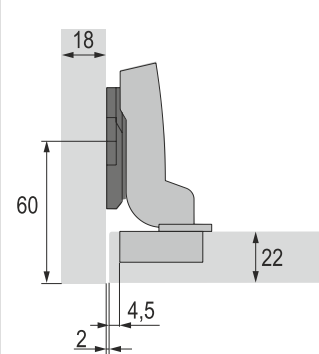
Lanksto SENSYS 8631i komplektas, pusinis



Lankstas SENSYS 8631i, durims iki 32mm, B3, su Silent	9091410
Plokštelė lankstui SENSYS D0mm	9071670
Dangtelis puodeliui	9088251
Dangtelis lankstui	9088250

H14 9091420H14

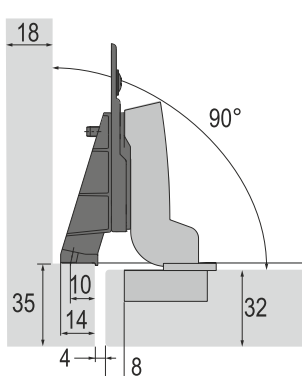
Lanksto SENSYS 8631i komplektas, vidinis



Lankstas SENSYS 8631i, durims iki 32mm, B-4, su Silent	9091420
Plokštelė lankstui SENSYS D3mm	9071672
Dangtelis puodeliui	9088251
Dangtelis lankstui	9088250

H15 9099540H15

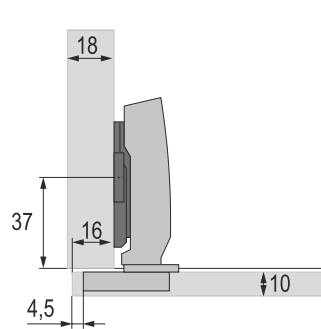
Lanksto SENSYS 8657i komplektas, maksimaliam durelių dengimui



Lankstas SENSYS 8657i, B12,5, su Silent	9099540
Plokštelė lankstui SENSYS, Linear, D1,5mm	9117341
Adapteris Face-frame	9227315
Dangtelis puodeliui	9088251
Dangtelis lankstui	9099871

H16 9094270H16

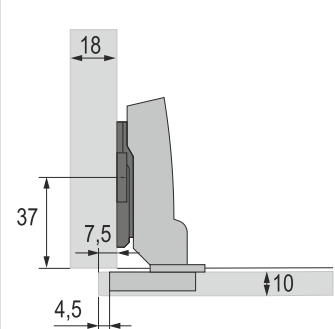
Lanksto SENSYS 8646i komplektas, išorinis



Lankstas SENSYS 8646i, durims 10-19mm, B12,5, su Silent	9094270
Plokštelė lankstui SENSYS D0mm	9071670
Dangtelis puodeliui	9088251
Dangtelis lankstui	9088250

H17 9094280H17

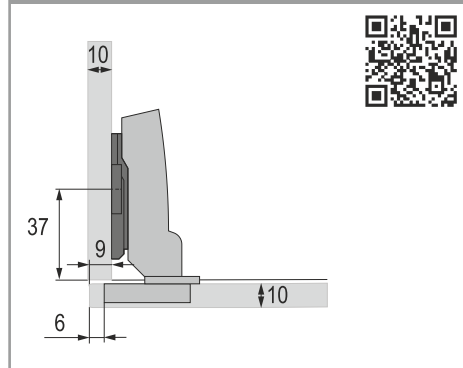
Lanksto SENSYS 8646i komplektas, pusinis



Lankstas SENSYS 8646i, durims 10-19mm, B3, su Silent	9094280
Plokštelė lankstui SENSYS D0mm	9071670
Dangtelis puodeliui	9088251
Dangtelis lankstui	9088250

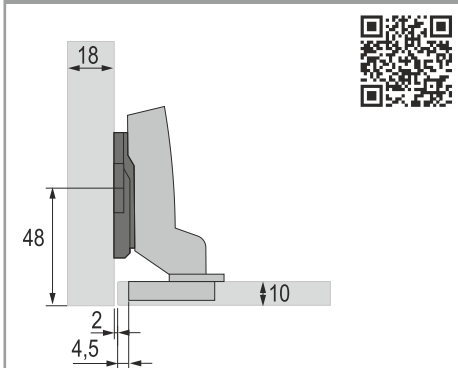
Standartiniai Sensys lankstų montavimo pavyzdžiai

H18 9094270H18
Lanksto SENSYS 8646i komplektas, išorinis



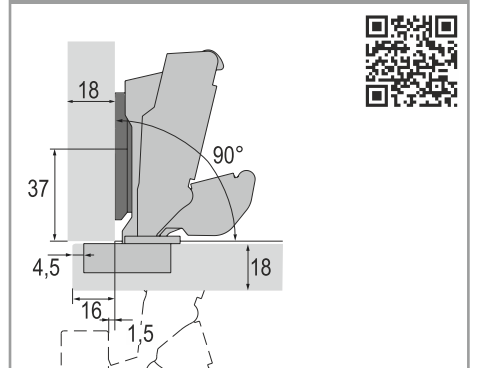
Lankstas SENSYS 8646i, durims 10-19mm, B12,5, su Silent	9094270
Plokštelė lankstui SENSYS D0mm	9071670
Dangtelis puodeliui	9088251
Dangtelis lankstui	9088250

H19 9094290H19
Lanksto SENSYS 8646i komplektas, vidinis



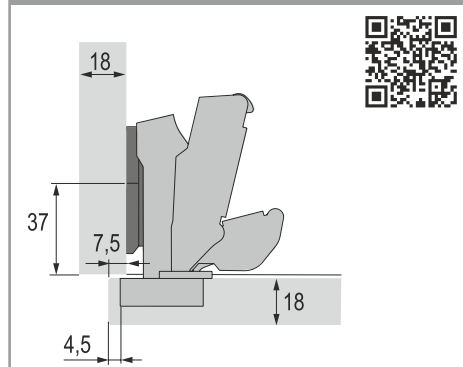
Lankstas SENSYS 8646i, durims 10-19mm, B-4, su Silent	9094290
Plokštelė lankstui SENSYS D1,5mm	9071671
Dangtelis puodeliui	9088251
Dangtelis lankstui	9088250

H20 9099540H20
Lanksto SENSYS 8657i komplektas, išorinis



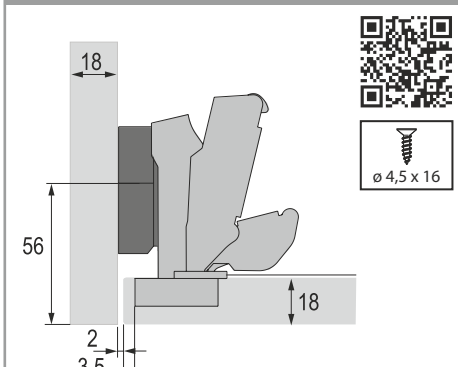
Lankstas SENSYS 8657i, B12,5, su Silent	9099540
Plokštelė lankstui SENSYS D1,5mm	9071671
Dangtelis puodeliui	9088251
Dangtelis lankstui	9099871

H21 9099550H21
Lanksto SENSYS 8657i komplektas, pusinis



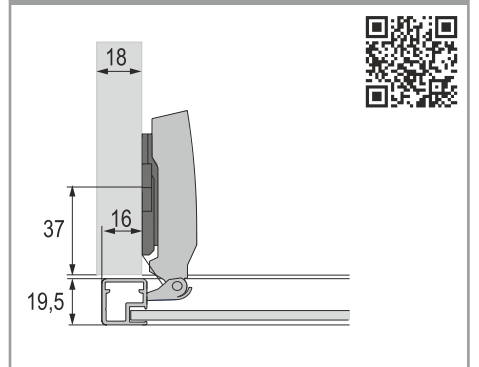
Lankstas SENSYS 8657i, B3, su Silent	9099550
Plokštelė lankstui SENSYS D1,5mm	9071671
Dangtelis puodeliui	9088251
Dangtelis lankstui	9099871

H22 9099550H22
Lanksto SENSYS 8657i komplektas, vidinis



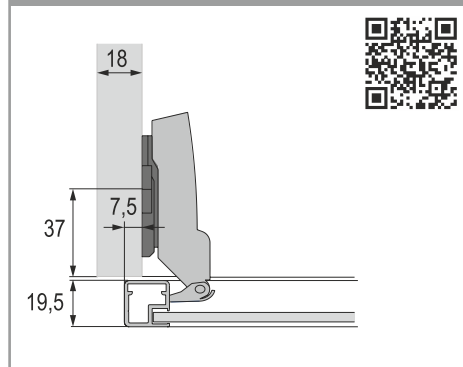
Lankstas SENSYS 8657i, B3, su Silent	9099550
Plokštelė lankstui SENSYS D8mm	9075009
Dangtelis puodeliui	9088251
Dangtelis lankstui	9099871

H23 9072524H23
Lanksto SENSYS 8638i komplektas, išorinis



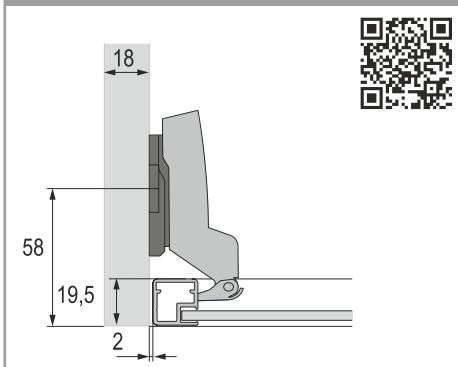
Lankstas SENSYS 8638i, siauro aliuminio durelėms, B12,5, su Silent	9072524
Plokštelė lankstui SENSYS D1,5mm	9071671
Dangtelis lankstui	9088250

H24 9072525H24
Lanksto SENSYS 8638i komplektas, pusinis



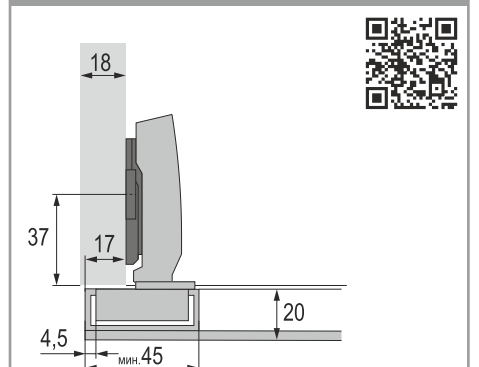
Lankstas SENSYS 8638i, siauro aliuminio durelėms, B3, su Silent	9072525
Plokštelė lankstui SENSYS D0mm	9071670
Dangtelis lankstui	9088250

H25 9072526H25
Lanksto SENSYS 8638i komplektas, vidinis



Lankstas SENSYS 8638i, siauro aliuminio durelėms, B-4, su Silent	9072526
Plokštelė lankstui SENSYS D3mm	9071672
Dangtelis lankstui	9088250

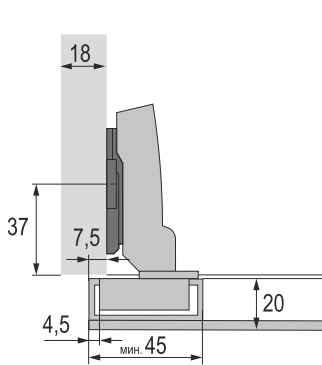
H26 9071205H26
Lanksto SENSYS 8645i komplektas, išorinis



Lankstas SENSYS 8645i, B12,5, su Silent	9071205
Plokštelė lankstui SENSYS D1,5mm	9071671
Dangtelis puodeliui	9088251
Dangtelis lankstui	9088250

H27 9071206H27

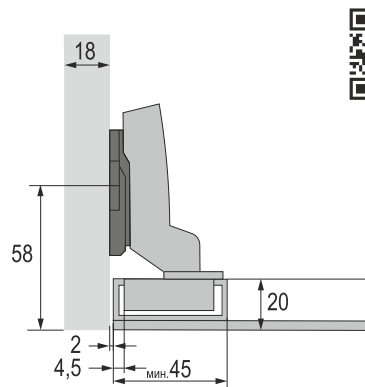
Lanksto SENSYS 8645i kompleksas, pusinis



Lankstas SENSYS 8645i, B3, su Silent	9071206
Plokštelė lankstui SENSYS D0mm	9071670
Dangtelis puodeliui	9088251
Dangtelis lankstui	9088250

H28 9071207H28

Lanksto SENSYS 8645i kompleksas, vidinis



Lankstas SENSYS 8645i, B-4, su Silent	9071207
Plokštelė lankstui SENSYS D3mm	9071672
Dangtelis puodeliui	9088251
Dangtelis lankstui	9088250

Kampiniai Sensys lankstų montavimo pavyzdžiai

WH1 **9099540WH1**
Lanksto SENSYS 8657i kompleksas, kampinis W-15, išorinis **-15° (75°)**

QR code, screw (ø 4,5 x 25), nut (3 x -5°), and angle (120°) icons.

Lankstas SENSYS 8657i, B12,5, su Silent	9099540
Plokštelė lankstui SENSYS D0mm	9071575
Plokštelė kampinė -5°, 3vnt.	9237120
Ribotuvas 105/120°	9090756
Dangtelis puodeliui	9088251
Dangtelis lankstui	9099871

WH2 **9071205WH2**
Lanksto SENSYS 8645i kompleksas, kampinis W-15, vidinis **-15° (75°)**

QR code, screw (ø 4,5 x 25), nut (3 x -5°), and angle (120°) icons.

Lankstas SENSYS 8645i, B12,5, su Silent	9071205
Plokštelė lankstui SENSYS D0mm	9071575
Plokštelė kampinė -5°, 3vnt.	9237120
Ribotuvas 105/120°	9090756
Dangtelis puodeliui	9088251
Dangtelis lankstui	9088250

WH3 **9099540WH3**
Lanksto SENSYS 8657i kompleksas, kampinis W-10, išorinis **-10° (80°)**

QR code, screw (ø 4,5 x 22), nut (2 x -5°), and angle (120°) icons.

Lankstas SENSYS 8657i, B12,5, su Silent	9099540
Plokštelė lankstui SENSYS D0mm	9071575
Plokštelė kampinė -5°, 2vnt.	9237120
Ribotuvas 105/120°	9090756
Dangtelis puodeliui	9088251
Dangtelis lankstui	9099871

WH4 **9071205WH4**
Lanksto SENSYS 8645i kompleksas, kampinis W-10, vidinis **-10° (80°)**

QR code, screw (ø 4,5 x 22), nut (2 x -5°), and angle (120°) icons.

Lankstas SENSYS 8645i, B12,5, su Silent	9071205
Plokštelė lankstui SENSYS D5mm	9071578
Plokštelė kampinė -5°, 2vnt.	9237120
Dangtelis puodeliui	9088251
Dangtelis lankstui	9088250

WH5 **9099540WH5**
Lanksto SENSYS 8657i kompleksas, kampinis W-5, išorinis **-5° (85°)**

QR code, screw (ø 4,5 x 20), nut (-5°), and angle (120°) icons.

Lankstas SENSYS 8657i, B12,5, su Silent	9099540
Plokštelė lankstui SENSYS D0mm	9071575
Plokštelė kampinė -5°	9237120
Ribotuvas 105/120°	9090756
Dangtelis puodeliui	9088251
Dangtelis lankstui	9099871

WH6 **9071206WH6**
Lanksto SENSYS 8645i kompleksas, kampinis W-5, vidinis **-5° (85°)**

QR code, screw (ø 4,5 x 20), nut (-5°), and angle (120°) icons.

Lankstas SENSYS 8645i, B3, su Silent	9071206
Plokštelė lankstui SENSYS D3mm	9071577
Plokštelė kampinė -5°	9237120
Dangtelis puodeliui	9088251
Dangtelis lankstui	9088250

WH7 **9071207WH7**
Lanksto SENSYS 8645i kompleksas, išneštomis išorinėms durims **0° (90°)**

QR code, screw (ø 4,5 x 20), nut (5°), and angle (90°) icons.

Lankstas SENSYS 8645i, B-4, su Silent	9071207
Plokštelė lankstui SENSYS D1,5mm	9071671
Ribotuvas 110°-90°	9072354
Dangtelis puodeliui	9088251
Dangtelis lankstui	9088250

WH8 **9071205WH8**
Lanksto SENSYS 8645i kompleksas, kampinis W5, išorinis **+5° (95°)**

QR code, screw (ø 4,5 x 20), nut (5°), and angle (120°) icons.

Lankstas SENSYS 8645i, B12,5, su Silent	9071205
Plokštelė lankstui SENSYS D1,5mm	9071576
Plokštelė kampinė 5°	9072533
Dangtelis puodeliui	9088251
Dangtelis lankstui	9088250

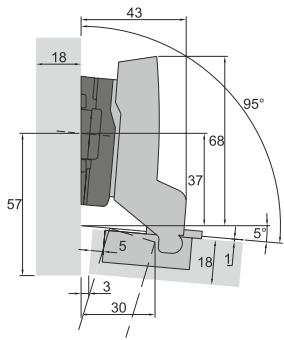
WH9 **9071207WH9**
Lanksto SENSYS 8645i kompleksas, kampinis W5, vidinis **+5° (95°)**

QR code, screw (ø 4,5 x 20), nut (5°), and angle (120°) icons.

Lankstas SENSYS 8645i, B-4, su Silent	9071207
Plokštelė lankstui SENSYS D0mm	9071575
Plokštelė kampinė 5°	9072533
Dangtelis puodeliui	9088251
Dangtelis lankstui	9088250

WH10 9071207WH10

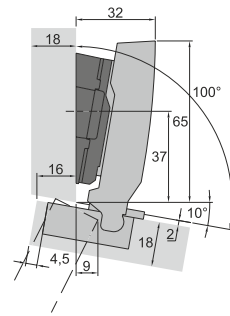
Lanksto SENSYS 8645i kompleksas, kampinis W5, vidinis +5° (95°)



Lankstas SENSYS 8645i, B-4, su Silent	9071207
Plokštelė lankstui SENSYS D5mm	9071578
Plokštelė kampinė 5°	9072533
Dangtelis puodeliui	9088251
Dangtelis lankstui	9088250

WH11 9071205WH11

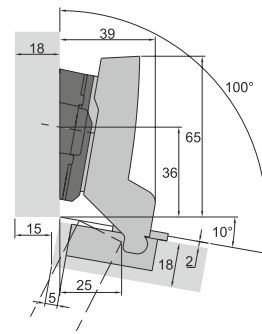
Lanksto SENSYS 8645i kompleksas, kampinis W10, išorinis +10° (100°)



Lankstas SENSYS 8645i, B12,5, su Silent	9071205
Plokštelė lankstui SENSYS D3mm	9071577
Plokštelė kampinė 10°	9072534
Dangtelis puodeliui	9088251
Dangtelis lankstui	9088250

WH12 9071207WH12

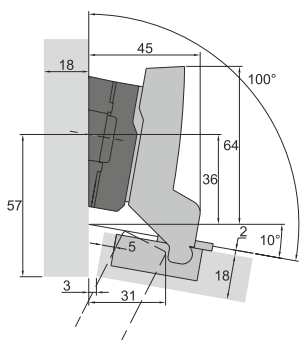
Lanksto SENSYS 8645i kompleksas, kampinis W10, vidinis +10° (100°)



Lankstas SENSYS 8645i, B-4, su Silent	9071207
Plokštelė lankstui SENSYS D1,5mm	9071576
Plokštelė kampinė 10°	9072534
Dangtelis puodeliui	9088251
Dangtelis lankstui	9088250

WH13 9071207WH13

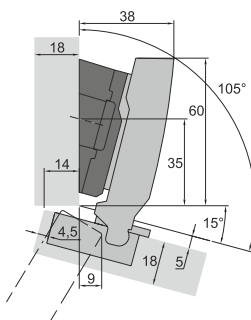
Lanksto SENSYS 8645i kompleksas, kampinis W10, vidinis +10° (100°)



Lankstas SENSYS 8645i, B-4, su Silent	9071207
Plokštelė lankstui SENSYS D8mm	9075009
Plokštelė kampinė 10°	9072534
Dangtelis puodeliui	9088251
Dangtelis lankstui	9088250

WH14 9071205WH14

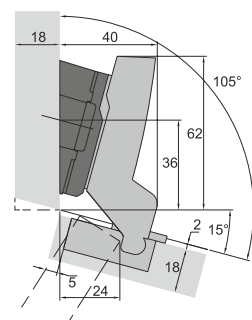
Lanksto SENSYS 8645i kompleksas, kampinis W15, išorinis +15° (105°)



Lankstas SENSYS 8645i, B12,5, su Silent	9071205
Plokštelė lankstui SENSYS D3mm	9071577
Plokštelė kampinė 15°	9072535
Dangtelis puodeliui	9088251
Dangtelis lankstui	9088250

WH15 9071207WH15

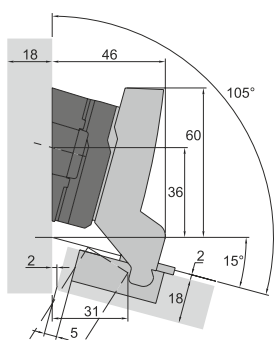
Lanksto SENSYS 8645i kompleksas, kampinis W15, vidinis +15° (105°)



Lankstas SENSYS 8645i, B-4, su Silent	9071207
Plokštelė lankstui SENSYS D3mm	9071577
Plokštelė kampinė 15°	9072535
Dangtelis puodeliui	9088251
Dangtelis lankstui	9088250

WH16 9071207WH16

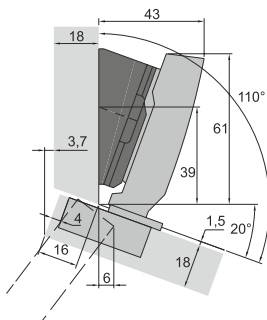
Lanksto SENSYS 8645i kompleksas, kampinis W15, vidinis +15° (105°)



Lankstas SENSYS 8645i, B-4, su Silent	9071207
Plokštelė skirta tarpinei plokštelei, D1,5mm	9106990
Plokštelė tarpinė D8mm	9072537
Plokštelė kampinė 15°	9072535
Dangtelis puodeliui	9088251
Dangtelis lankstui	9088250

WH17 9071205WH17

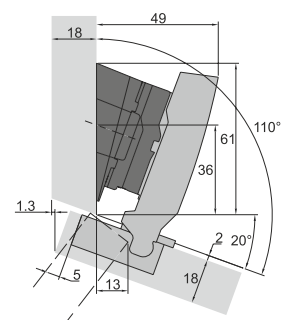
Lanksto SENSYS 8645i kompleksas, kampinis W20, išorinis +20° (110°)



Lankstas SENSYS 8645i, B12,5, su Silent	9071205
Lankstas SENSYS 8645i, B12,5, su Silent	9071205
Plokštelė lankstui SENSYS D1,5mm	9071576
Plokštelė kampinė 20°	9072536
Dangtelis puodeliui	9088251
Dangtelis lankstui	9088250

WH18 9071205WH18

Lanksto SENSYS 8645i kompleksas, kampinis W20, išorinis +20° (110°)



Lankstas SENSYS 8645i, B12,5, su Silent	9071205
Plokštelė skirta tarpinei plokštelei, D1,5mm	9106990
Plokštelė tarpinė D8mm	9072537
Plokštelė kampinė 20°	9072536
Dangtelis puodeliui	9088251
Dangtelis lankstui	9088250

Kampiniai Sensys lankstų montavimo pavyzdžiai

WH19 9071207WH19

Lanksto SENSYS 8645i kompleksas, kampinis W20, vidinis +20° (110°)

Lankstas SENSYS 8645i, B-4, su Silent	9071207
Plokštelė lankstui SENSYS D3mm	9071577
Plokštelė kampinė 20°	9072536
Dangtelis puodeliui	9088251
Dangtelis lankstui	9088250

WH20 9071207WH20

Lanksto SENSYS 8645i kompleksas, kampinis W20, vidinis +20° (110°)

Lankstas SENSYS 8645i, B-4, su Silent	9071207
Plokštelė lankstui SENSYS D3mm	9071577
Plokštelė kampinė 20°	9072536
Dangtelis puodeliui	9088251
Dangtelis lankstui	9088250

WH21 9088016WH21

Lanksto SENSYS 8639i kompleksas, kampinis W20, vidinis +20° (110°)

Lankstas SENSYS 8639i, W30, B2, su Silent	9088016
Plokštelė lankstui SENSYS D1,5mm	9071576
Plokštelė kampinė -5°, 2vnt.	9237120
Dangtelis puodeliui	9088251
Dangtelis lankstui	9088250

WH22 9071205WH22

Lanksto SENSYS 8645i kompleksas, kampinis W25, išorinis +25° (115°)

Lankstas SENSYS 8645i, B12,5, su Silent	9071205
Plokštelė lankstui SENSYS D1,5mm	9071576
Plokštelė kampinė 20°	9072536
Plokštelė kampinė 5°	9072533
Dangtelis puodeliui	9088251
Dangtelis lankstui	9088250

WH23 9071206WH23

Lanksto SENSYS 8645i kompleksas, kampinis W25, pusinis +25° (115°)

Lankstas SENSYS 8645i, B3, su Silent	9071206
Plokštelė lankstui SENSYS D0mm	9071575
Plokštelė kampinė 20°	9072536
Plokštelė kampinė 5°	9072533
Dangtelis puodeliui	9088251
Dangtelis lankstui	9088250

WH24 9088016WH24

Lanksto SENSYS 8639i kompleksas, kampinis W25, vidinis +25° (115°)

Lankstas SENSYS 8639i, W30, B2, su Silent	9088016
Plokštelė lankstui SENSYS D0mm	9071575
Plokštelė kampinė -5°	9237120
Dangtelis puodeliui	9088251
Dangtelis lankstui	9088250

WH25 9088016WH25

Lanksto SENSYS 8639i kompleksas, kampinis W25, vidinis +25° (115°)

Lankstas SENSYS 8639i, W30, B2, su Silent	9088016
Plokštelė lankstui SENSYS D0mm	9071575
Plokštelė kampinė -5°	9237120
Dangtelis puodeliui	9088251
Dangtelis lankstui	9088250

WH26 9088016WH26

Lanksto SENSYS 8639i kompleksas, kampinis W25, vidinis +25° (115°)

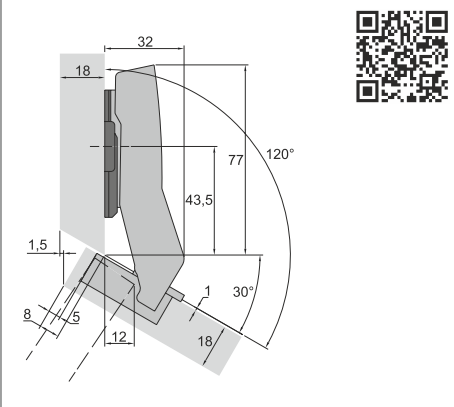
Lankstas SENSYS 8639i, W30, B2, su Silent	9088016
Plokštelė lankstui SENSYS D8mm	9075009
Plokštelė kampinė -5°	9237120
Dangtelis puodeliui	9088251
Dangtelis lankstui	9088250

WH27 9071205WH27

Lanksto SENSYS 8645i kompleksas, kampinis W30, išorinis +30° (120°)

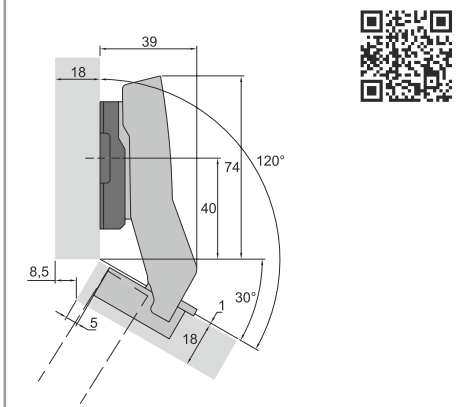
Lankstas SENSYS 8645i, B12,5, su Silent	9071205
Plokštelė lankstui SENSYS D1,5mm	9071576
Plokštelė kampinė 20°	9072536
Plokštelė kampinė 5°	9072533
Dangtelis puodeliui	9088251
Dangtelis lankstui	9088250

WH28 9088016WH28
Lanksto SENSYS 8639i kompleksas, kampinis W30, išorinis +30° (120°)



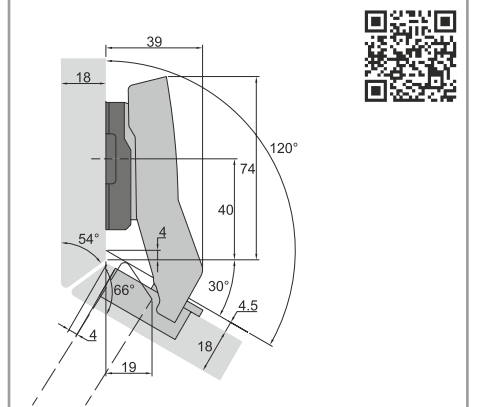
Lankstas SENSYS 8639i, W30, B2, su Silent	9088016
Plokštelė lankstui SENSYS D0mm	9071670
Dangtelis puodeliui	9088251
Dangtelis lankstui	9088250

WH29 9088016WH29
Lanksto SENSYS 8639i kompleksas, kampinis W30, išorinis +30° (120°)



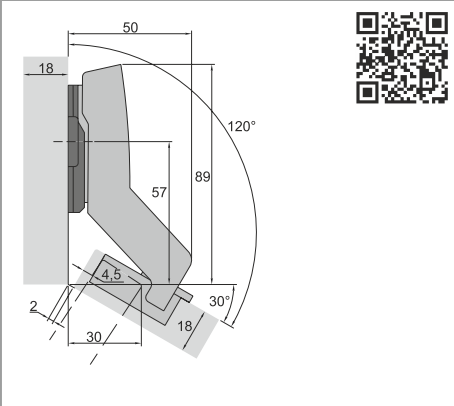
Lankstas SENSYS 8639i, W30, B2, su Silent	9088016
Plokštelė lankstui SENSYS D5mm	9071673
Dangtelis puodeliui	9088251
Dangtelis lankstui	9088250

WH30 9088016WH30
Lanksto SENSYS 8639i kompleksas, kampinis W30, išorinis +30° (120°)



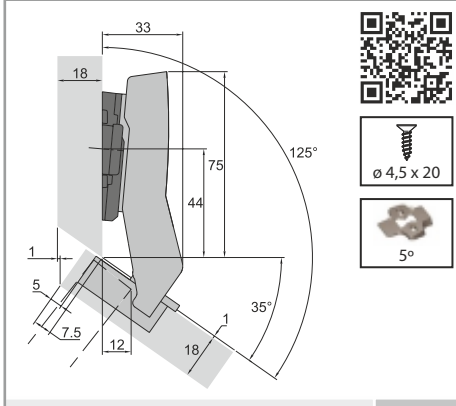
Lankstas SENSYS 8639i, W30, B2, su Silent	9088016
Plokštelė lankstui SENSYS D5mm	9071673
Dangtelis puodeliui	9088251
Dangtelis lankstui	9088250

WH31 9088017WH31
Lanksto SENSYS 8639i kompleksas, kampinis W30, vidinis +30° (120°)



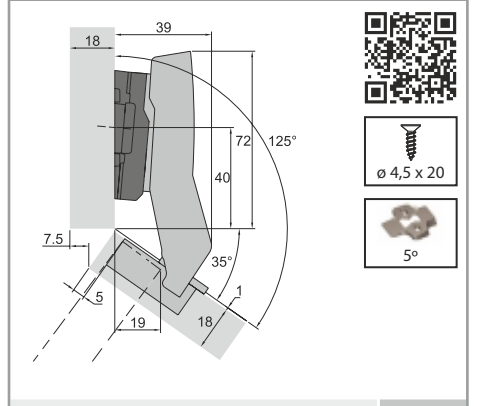
Lankstas SENSYS 8639i, W30, B-16, su Silent	9088017
Plokštelė lankstui SENSYS D1,5mm	9071671
Dangtelis puodeliui	9088251
Dangtelis lankstui	9088250

WH32 9088016WH32
Lanksto SENSYS 8639i kompleksas, kampinis W35, išorinis +35° (125°)



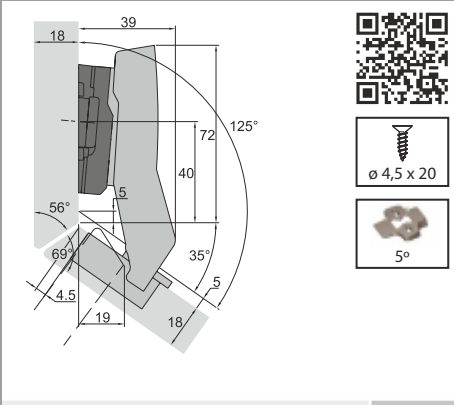
Lankstas SENSYS 8639i, W30, B2, su Silent	9088016
Plokštelė lankstui SENSYS D0mm	9071575
Plokštelė kampinė 5°	9072533
Dangtelis puodeliui	9088251
Dangtelis lankstui	9088250

WH33 9088016WH33
Lanksto SENSYS 8639i kompleksas, kampinis W35, išorinis +35° (125°)



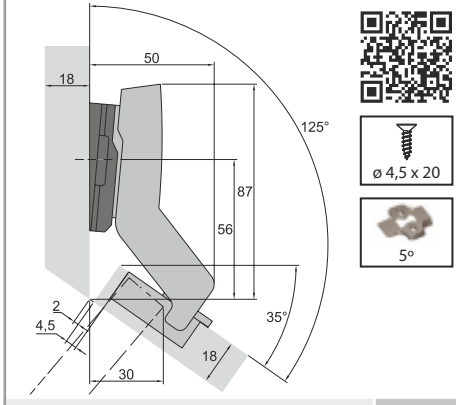
Lankstas SENSYS 8639i, W30, B2, su Silent	9088016
Plokštelė lankstui SENSYS D5mm	9071578
Plokštelė kampinė 5°	9072533
Dangtelis puodeliui	9088251
Dangtelis lankstui	9088250

WH34 9088016WH34
Lanksto SENSYS 8639i kompleksas, kampinis W35, išorinis +35° (125°)



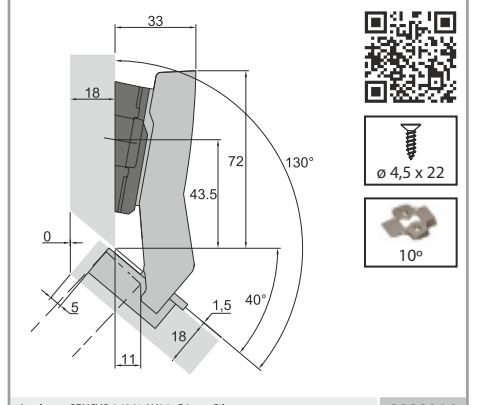
Lankstas SENSYS 8639i, W30, B2, su Silent	9088016
Plokštelė lankstui SENSYS D5mm	9071578
Plokštelė kampinė 5°	9072533
Dangtelis puodeliui	9088251
Dangtelis lankstui	9088250

WH35 9088017WH35
Lanksto SENSYS 8639i kompleksas, kampinis W30, vidinis +35° (125°)



Lankstas SENSYS 8639i, W30, B-16, su Silent	9088017
Plokštelė lankstui SENSYS D3mm	9071577
Plokštelė kampinė 5°	9072533
Dangtelis puodeliui	9088251
Dangtelis lankstui	9088250

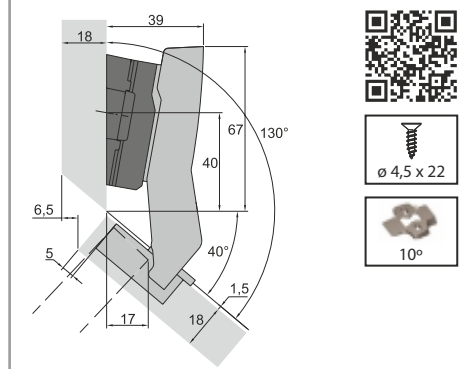
WH36 9088016WH36
Lanksto SENSYS 8639i kompleksas, kampinis W40, išorinis +40° (130°)



Lankstas SENSYS 8639i, W30, B2, su Silent	9088016
Plokštelė lankstui SENSYS D1,5mm	9071576
Plokštelė kampinė 10°	9072534
Dangtelis puodeliui	9088251
Dangtelis lankstui	9088250

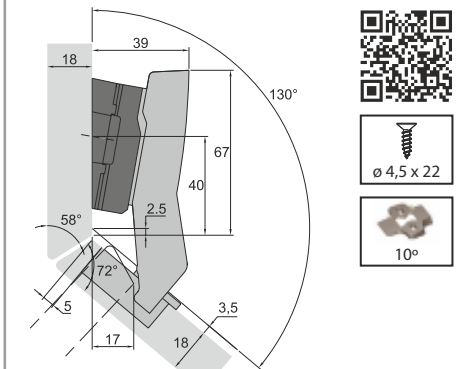
Kampiniai Sensys lankstų montavimo pavyzdžiai

WH37 9088016WH37
Lanksto SENSYS 8639i kompleksas, kampinis W40, išorinis +40° (130°)



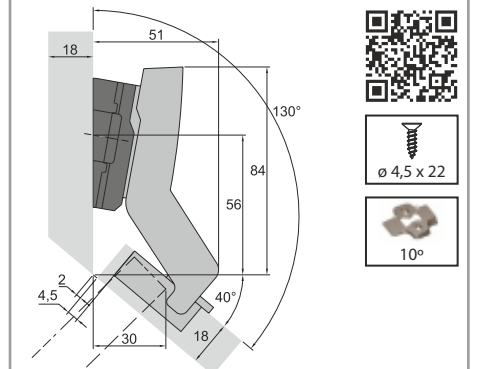
Lankstas SENSYS 8639i, W30, B2, su Silent	9088016
Plokštelė lankstui SENSYS D8mm	9075009
Plokštelė kampinė 10°	9072534
Dangtelis puodeliui	9088251
Dangtelis lankstui	9088250

WH38 9088016WH38
Lanksto SENSYS 8639i kompleksas, kampinis W40, išorinis +40° (130°)



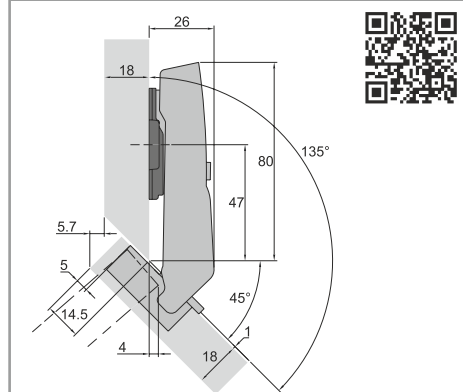
Lankstas SENSYS 8639i, W30, B2, su Silent	9088016
Plokštelė lankstui SENSYS D8mm	9075009
Plokštelė kampinė 10°	9072534
Dangtelis puodeliui	9088251
Dangtelis lankstui	9088250

WH39 9088017WH39
Lanksto SENSYS 8639i kompleksas, kampinis W40, vidinis +40° (130°)



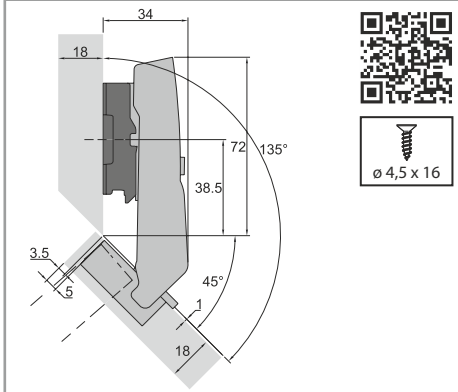
Lankstas SENSYS 8639i, W30, B-16, su Silent	9088017
Plokštelė lankstui SENSYS D5mm	9071578
Plokštelė kampinė 10°	9072534
Dangtelis puodeliui	9088251
Dangtelis lankstui	9088250

WH40 9088018WH40
Lanksto SENSYS 8639i kompleksas, kampinis W45, išorinis +45° (135°)



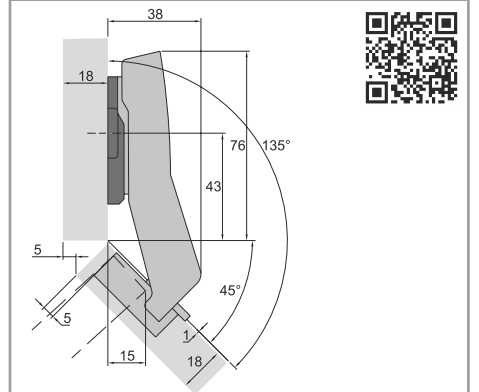
Lankstas SENSYS 8639i, W45, B9, su Silent	9088018
Plokštelė lankstui SENSYS D0mm	9071670
Dangtelis puodeliui	9088251
Dangtelis lankstui	9088250

WH41 9088018WH41
Lanksto SENSYS 8639i kompleksas, kampinis W45, išorinis +45° (135°)



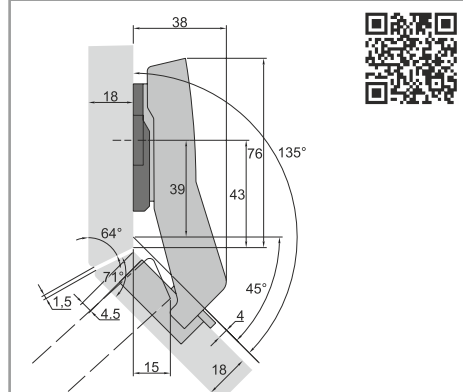
Lankstas SENSYS 8639i, W45, B9, su Silent	9088018
Plokštelė lankstui SENSYS D8mm	9075009
Dangtelis puodeliui	9088251
Dangtelis lankstui	9088250

WH42 9088019WH42
Lanksto SENSYS 8639i kompleksas, kampinis W45, išorinis +45° (135°)



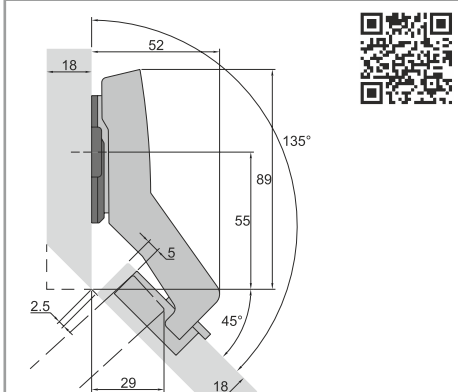
Lankstas SENSYS 8639i, W45, B2, su Silent	9088019
Plokštelė lankstui SENSYS D1,5mm	9071671
Dangtelis puodeliui	9088251
Dangtelis lankstui	9088250

WH43 9088019WH43
Lanksto SENSYS 8639i kompleksas, kampinis W45, išorinis +45° (135°)



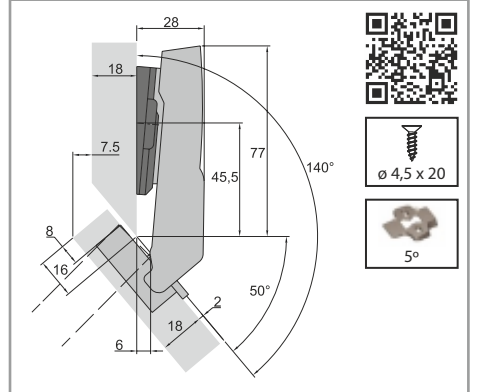
Lankstas SENSYS 8639i, W45, B2, su Silent	9088019
Plokštelė lankstui SENSYS D1,5mm	9071671
Dangtelis puodeliui	9088251
Dangtelis lankstui	9088250

WH44 9088020WH44
Lanksto SENSYS 8639i kompleksas, kampinis W45, vidinis +45° (135°)



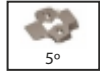
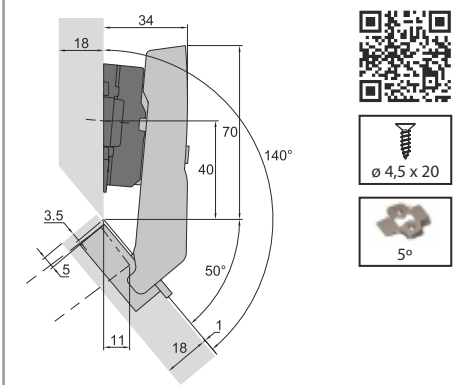
Lankstas SENSYS 8639i, W45, B-25, su Silent	9088020
Plokštelė lankstui SENSYS D0mm	9071670
Dangtelis puodeliui	9088251
Dangtelis lankstui	9088250

WH45 9088018WH45
Lanksto SENSYS 8639i kompleksas, kampinis W50, išorinis +50° (140°)



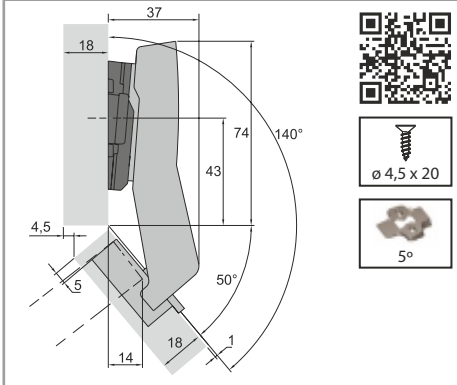
Lankstas SENSYS 8639i, W45, B9, su Silent	9088018
Plokštelė lankstui SENSYS D0mm	9071575
Plokštelė kampinė 5°	9072533
Dangtelis puodeliui	9088251
Dangtelis lankstui	9088250

WH46 9088018WH46
Lanksto SENSYS 8639i komplektas, kampinis W50, išorinis +50° (140°)



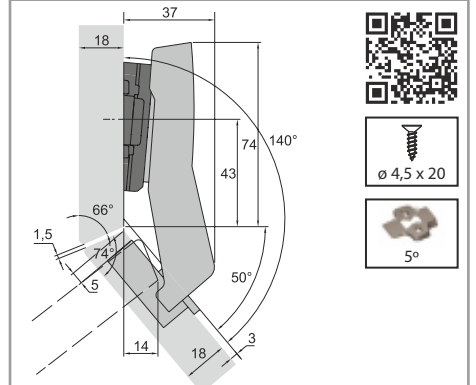
Lankstas SENSYS 8639i, W45, B9, su Silent	9088018
Plokštelė lankstui SENSYS D8mm	9075009
Plokštelė kampinė 5°	9072533
Dangtelis puodeliui	9088251
Dangtelis lankstui	9088250

WH47 9088019WH47
Lanksto SENSYS 8639i komplektas, kampinis W50, išorinis +50° (140°)



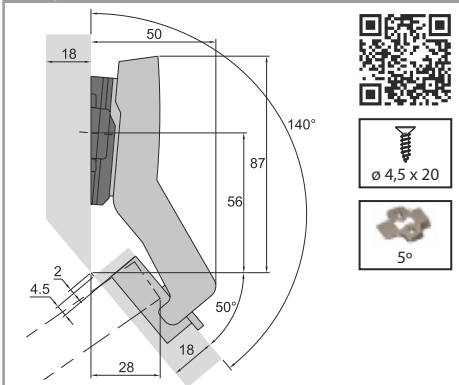
Lankstas SENSYS 8639i, W45, B2, su Silent	9088019
Plokštelė lankstui SENSYS D1,5mm	9071576
Plokštelė kampinė 5°	9072533
Dangtelis puodeliui	9088251
Dangtelis lankstui	9088250

WH48 9088019WH48
Lanksto SENSYS 8639i komplektas, kampinis W50, išorinis +50° (140°)



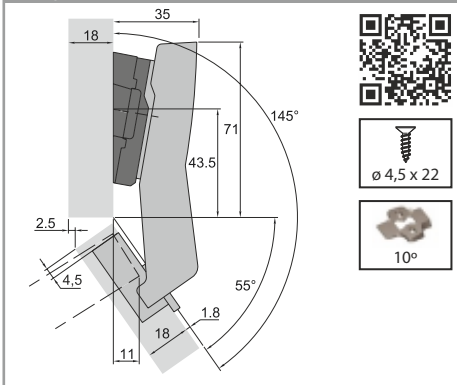
Lankstas SENSYS 8639i, W45, B2, su Silent	9088019
Plokštelė lankstui SENSYS D1,5mm	9071576
Plokštelė kampinė 5°	9072533
Dangtelis puodeliui	9088251
Dangtelis lankstui	9088250

WH49 9088020WH49
Lanksto SENSYS 8639i komplektas, kampinis W50, vidinis +50° (140°)



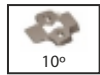
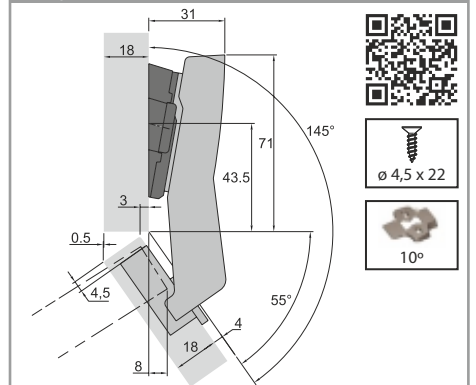
Lankstas SENSYS 8639i, W45, B-25, su Silent	9088020
Plokštelė lankstui SENSYS D1,5mm	9071576
Plokštelė kampinė 5°	9072533
Dangtelis puodeliui	9088251
Dangtelis lankstui	9088250

WH50 9088019WH50
Lanksto SENSYS 8639i komplektas, kampinis W55, išorinis +55° (145°)



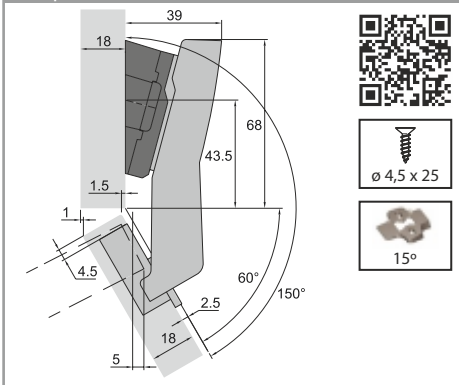
Lankstas SENSYS 8639i, W45, B2, su Silent	9088019
Plokštelė lankstui SENSYS D3mm	9071577
Plokštelė kampinė 10°	9072534
Dangtelis puodeliui	9088251
Dangtelis lankstui	9088250

WH51 9088019WH51
Lanksto SENSYS 8639i komplektas, kampinis W55, išorinis +55° (145°)



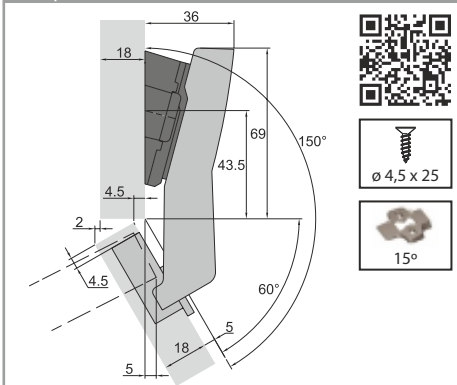
Lankstas SENSYS 8639i, W45, B2, su Silent	9088019
Plokštelė lankstui SENSYS D0mm	9071575
Plokštelė kampinė 10°	9072534
Dangtelis puodeliui	9088251
Dangtelis lankstui	9088250

WH52 9088019WH52
Lanksto SENSYS 8639i komplektas, kampinis W60, išorinis +60° (150°)



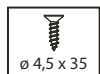
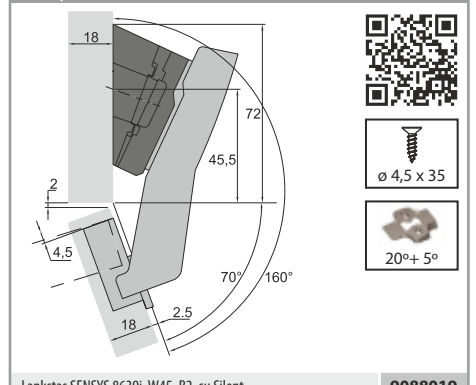
Lankstas SENSYS 8639i, W45, B2, su Silent	9088019
Plokštelė lankstui SENSYS D3mm	9071577
Plokštelė kampinė 15°	9072535
Dangtelis puodeliui	9088251
Dangtelis lankstui	9088250

WH53 9088019WH53
Lanksto SENSYS 8639i komplektas, kampinis W60, išorinis +60° (150°)



Lankstas SENSYS 8639i, W45, B2, su Silent	9088019
Plokštelė lankstui SENSYS D0mm	9071575
Plokštelė kampinė 15°	9072535
Dangtelis puodeliui	9088251
Dangtelis lankstui	9088250

WH54 9088019WH54
Lanksto SENSYS 8639i komplektas, kampinis W70, išorinis +70° (160°)

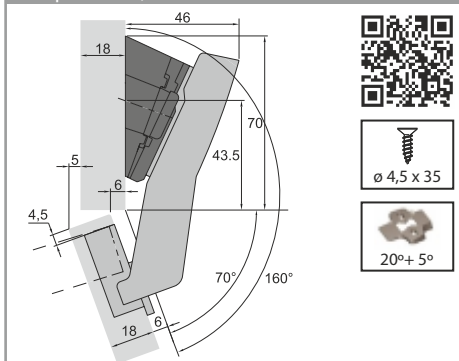


Lankstas SENSYS 8639i, W45, B2, su Silent	9088019
Plokštelė lankstui SENSYS D5mm	9071578
Plokštelė kampinė 20°	9072536
Plokštelė kampinė 5°	9072533
Dangtelis puodeliui	9088251
Dangtelis lankstui	9088250

Kampiniai Sensys lankstų montavimo pavyzdžiai

WH55 9088019WH55

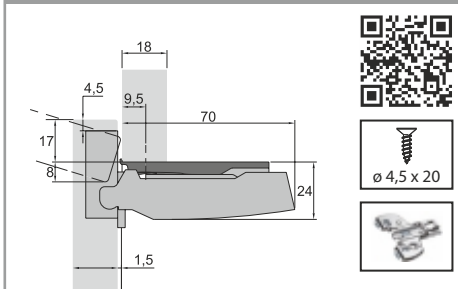
Lanksto SENSYS 8639i kompleksas, kampinis W70, išorinis +70° (160°)



Lankstas SENSYS 8639i, W45, B2, su Silent	9088019
Plokštelė lankstui SENSYS D0mm	9071575
Plokštelė kampinė 20°	9072536
Plokštelė kampinė 5°	9072533
Dangtelis puodeliui	9088251
Dangtelis lankstui	9088250

WH56 9071205WH56

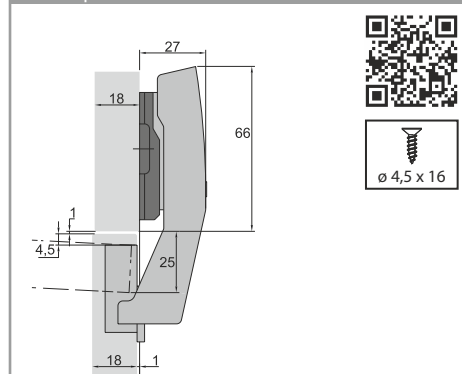
Lanksto SENSYS 8645i kompleksas, išorinis Face frame +90° (180°)



Lankstas SENSYS 8645i, B12,5, su Silent	9071205
Plokštelė lankstui SENSYS D0mm, Face-Frame	9090882
Dangtelis puodeliui	9088251
Dangtelis lankstui	9088250

WH57 9088021WH57

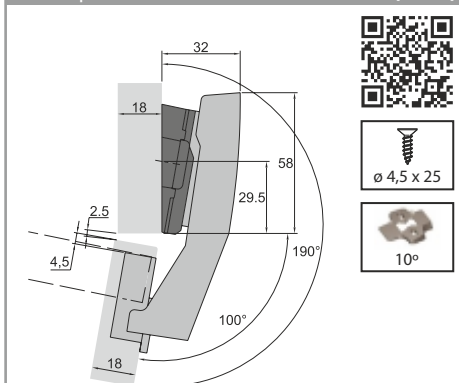
Lanksto SENSYS 8639i kompleksas, vienos plokštumos W90 vidinis +90° (180°)



Lankstas SENSYS 8639i, W90, vienos plokštumos, su Silent	9088021
Plokštelė lankstui SENSYS D3mm	9071672
Dangtelis puodeliui	9088251
Dangtelis lankstui	9088250

WH58 9088021WH58

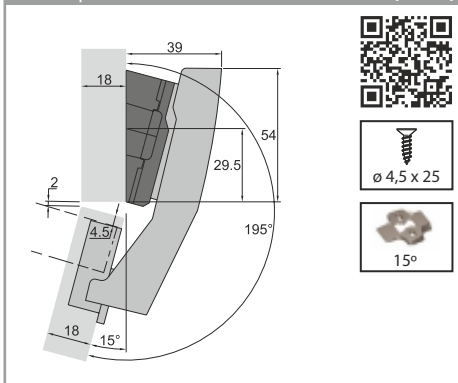
Lanksto SENSYS 8639i kompleksas, vienos plokštumos W100 vidinis +100° (190°)



Lankstas SENSYS 8639i, W90, vienos plokštumos, su Silent	9088021
Plokštelė lankstui SENSYS D1,5mm	9071576
Plokštelė kampinė 10°	9072534
Dangtelis puodeliui	9088251
Dangtelis lankstui	9088250

WH59 9088021WH59

Lanksto SENSYS 8639i kompleksas, vienos plokštumos W105 vidinis +105° (195°)

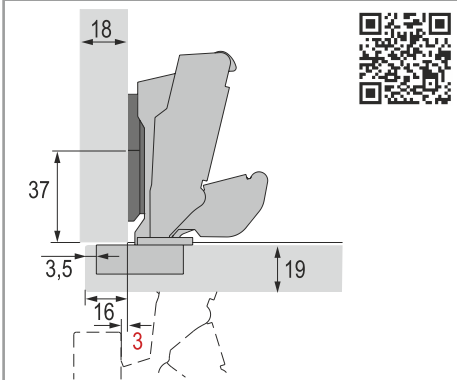


Lankstas SENSYS 8639i, W90, vienos plokštumos, su Silent	9088021
Plokštelė lankstui SENSYS D3mm	9071577
Plokštelė kampinė 15°	9072535
Dangtelis puodeliui	9088251
Dangtelis lankstui	9088250

Specialūs Sensys 165° lankstų montavimo pavyzdžiai

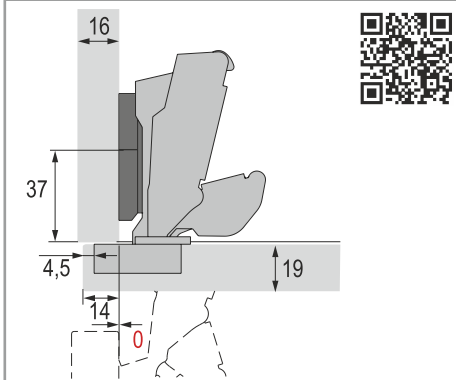
Nekliudo išsitraukti stalčiams. 45° kampu nupjautos briaunos

SH1 9099540SH1
Lanksto SENSYS 8657i komplektas, išorinis



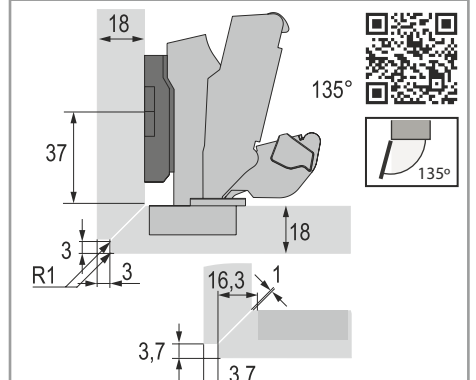
Lankstas SENSYS 8657i, B12,5, su Silent	9099540
Plokštelė lankstui SENSYS D0mm	9071670
Dangtelis puodeliui	9088251
Dangtelis lankstui	9099871

SH2 9099540SH2
Lanksto SENSYS 8657i komplektas, išorinis



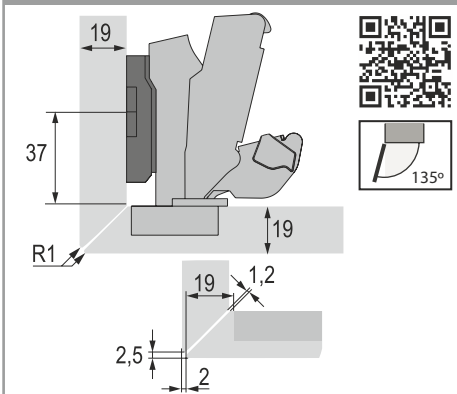
Lankstas SENSYS 8657i, B12,5, su Silent	9099540
Plokštelė lankstui SENSYS D3mm	9071672
Dangtelis puodeliui	9088251
Dangtelis lankstui	9099871

SH3 9099550SH3
Lanksto SENSYS 8657i komplektas, briaunos frezuotos 45°



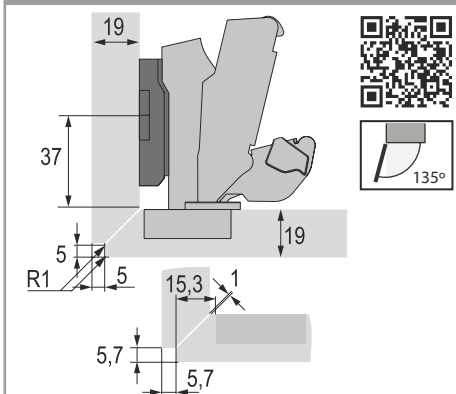
Lankstas SENSYS 8657i, B3, su Silent	9099550
Plokštelė lankstui SENSYS D5mm	9071673
Ribotuvus 90/135°	9090864
Dangtelis puodeliui	9088251
Dangtelis lankstui	9099871

SH4 9099550SH4
Lanksto SENSYS 8657i komplektas, briaunos frezuotos 45°



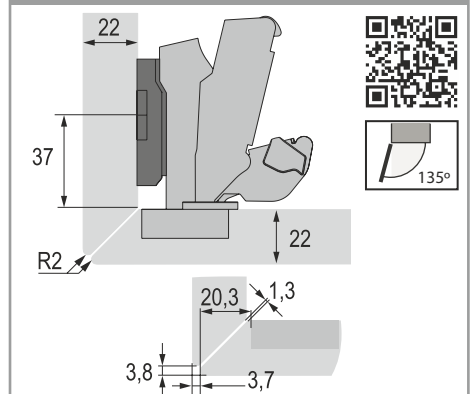
Lankstas SENSYS 8657i, B3, su Silent	9099550
Plokštelė lankstui SENSYS D5mm	9071673
Ribotuvus 90/135°	9090864
Dangtelis puodeliui	9088251
Dangtelis lankstui	9099871

SH5 9099550SH5
Lanksto SENSYS 8657i komplektas, briaunos frezuotos 45°



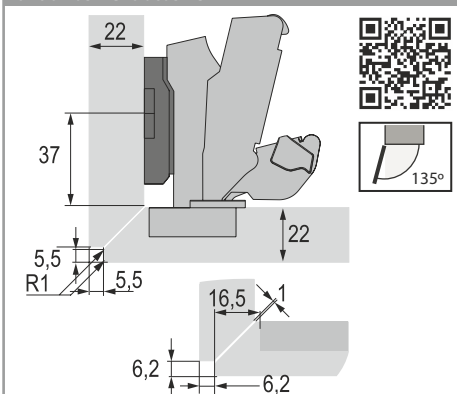
Lankstas SENSYS 8657i, B3, su Silent	9099550
Plokštelė lankstui SENSYS D5mm	9071673
Ribotuvus 90/135°	9090864
Dangtelis puodeliui	9088251
Dangtelis lankstui	9099871

SH6 9099550SH6
Lanksto SENSYS 8657i komplektas, briaunos frezuotos 45°



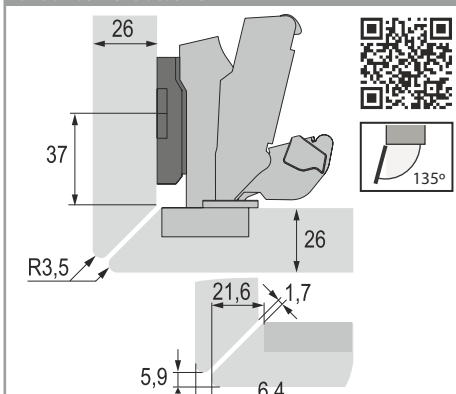
Lankstas SENSYS 8657i, B3, su Silent	9099550
Plokštelė lankstui SENSYS D5mm	9071673
Ribotuvus 90/135°	9090864
Dangtelis puodeliui	9088251
Dangtelis lankstui	9099871

SH7 9099550SH7
Lanksto SENSYS 8657i komplektas, briaunos frezuotos 45°



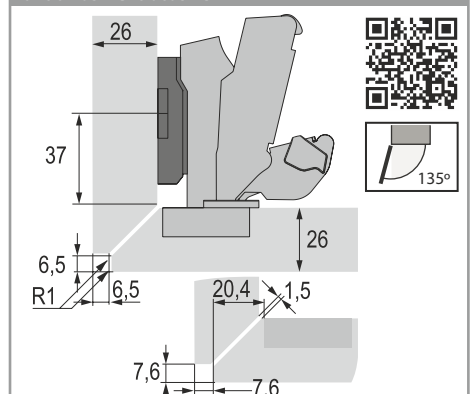
Lankstas SENSYS 8657i, B3, su Silent	9099550
Plokštelė lankstui SENSYS D3mm	9071672
Ribotuvus 90/135°	9090864
Dangtelis puodeliui	9088251
Dangtelis lankstui	9099871

SH8 9099550SH8
Lanksto SENSYS 8657i komplektas, briaunos frezuotos 45°



Lankstas SENSYS 8657i, B3, su Silent	9099550
Plokštelė lankstui SENSYS D5mm	9071673
Ribotuvus 90/135°	9090864
Dangtelis puodeliui	9088251
Dangtelis lankstui	9099871

SH9 9099550SH9
Lanksto SENSYS 8657i komplektas, briaunos frezuotos 45°



Lankstas SENSYS 8657i, B3, su Silent	9099550
Plokštelė lankstui SENSYS D5mm	9071673
Ribotuvus 90/135°	9090864
Dangtelis puodeliui	9088251
Dangtelis lankstui	9099871

Papildomas išorinis korpusas su 45° kampu nupjauta briauna

Durėlės su išpjautu kampu

SH10 9099540SH10
Lanksto SENSYS 8657i komplektas, briaunos frezuotos 45°

Lankstas SENSYS 8657i, B12,5, su Silent	9099540
Plokštelė lankstui SENSYS D0mm	9071670
Ribotuvus 105/120°	9090756
Dangtelis puodeliui	9088251
Dangtelis lankstui	9099871

SH11 9099540SH11
Lanksto SENSYS 8657i komplektas, briaunos frezuotos 45°

Lankstas SENSYS 8657i, B12,5, su Silent	9099540
Plokštelė lankstui SENSYS D0mm	9071670
Ribotuvus 105/120°	9090756
Dangtelis puodeliui	9088251
Dangtelis lankstui	9099871

SH12 9099550SH12
Lanksto SENSYS 8657i komplektas, durėlėms su užleidimu

Lankstas SENSYS 8657i, B3, su Silent	9099550
Plokštelė lankstui SENSYS D8mm	9075009
Ribotuvus 90/135°	9090864
Dangtelis puodeliui	9088251
Dangtelis lankstui	9099871

SH13 9099550SH13
Lanksto SENSYS 8657i komplektas, durėlėms su užleidimu

Lankstas SENSYS 8657i, B3, su Silent	9099550
Plokštelė lankstui SENSYS D8mm	9075009
Ribotuvus 90/135°	9090864
Dangtelis puodeliui	9088251
Dangtelis lankstui	9099871

SH14 9099550SH14
Lanksto SENSYS 8657i komplektas, durėlėms su užleidimu

Lankstas SENSYS 8657i, B3, su Silent	9099550
Plokštelė lankstui SENSYS D8mm	9075009
Ribotuvus 90/135°	9090864
Dangtelis puodeliui	9088251
Dangtelis lankstui	9099871

SH15 9099550SH15
Lanksto SENSYS 8657i komplektas, durėlėms su užleidimu

Lankstas SENSYS 8657i, B3, su Silent	9099550
Plokštelė lankstui SENSYS D8mm	9075009
Ribotuvus 90/135°	9090864
Dangtelis puodeliui	9088251
Dangtelis lankstui	9099871

SH16 9099550SH16
Lanksto SENSYS 8657i komplektas, durėlėms su užleidimu

Lankstas SENSYS 8657i, B3, su Silent	9099550
Plokštelė lankstui SENSYS D8mm	9075009
Ribotuvus 90/135°	9090864
Dangtelis puodeliui	9088251
Dangtelis lankstui	9099871

SH17 9099550SH17
Lanksto SENSYS 8657i komplektas, durėlėms su užleidimu

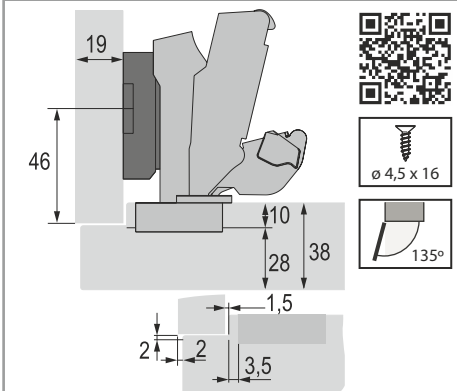
Lankstas SENSYS 8657i, B3, su Silent	9099550
Plokštelė lankstui SENSYS D8mm	9075009
Ribotuvus 90/135°	9090864
Dangtelis puodeliui	9088251
Dangtelis lankstui	9099871

SH18 9099550SH18
Lanksto SENSYS 8657i komplektas, durėlėms su užleidimu

Lankstas SENSYS 8657i, B3, su Silent	9099550
Plokštelė lankstui SENSYS D8mm	9075009
Ribotuvus 90/135°	9090864
Dangtelis puodeliui	9088251
Dangtelis lankstui	9099871

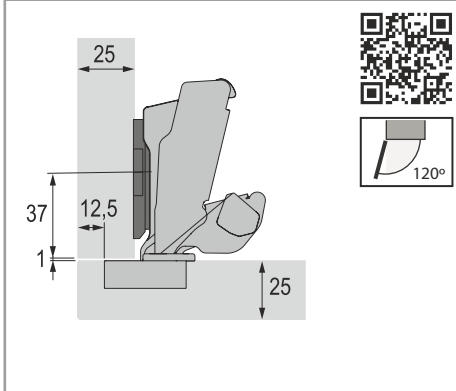
Durelės su išpjautu kampu. Maksimaliam korpuso dengimui Su užleistu fasadu

SH19 9099550SH19
Lanksto SENSYS 8657i kompleksas, durelėms su užleidimu



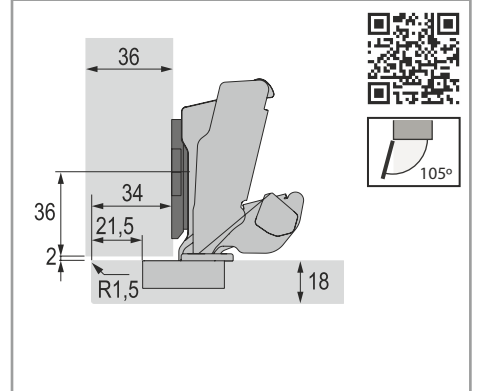
Lankstas SENSYS 8657i, B3, su Silent	9099550
Plokštelė lankstui SENSYS D8mm	9075009
Ribotuvus 90/135°	9090864
Dangtelis puodeliui	9088251
Dangtelis lankstui	9099871

SH20 9099540SH20
Lanksto SENSYS 8657i kompleksas, išorinis



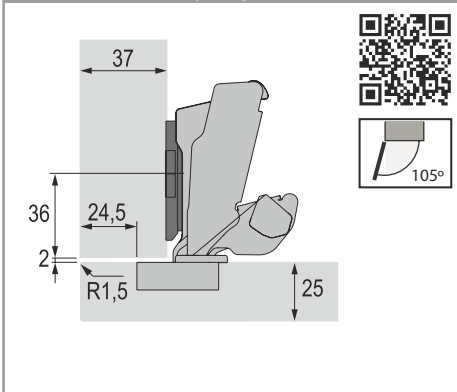
Lankstas SENSYS 8657i, B12,5, su Silent	9099540
Plokštelė lankstui SENSYS D0mm	9071670
Ribotuvus 105/120°	9090756
Dangtelis puodeliui	9088251
Dangtelis lankstui	9099871

SH21 9099540SH21
Lanksto SENSYS 8657i kompleksas, išorinis



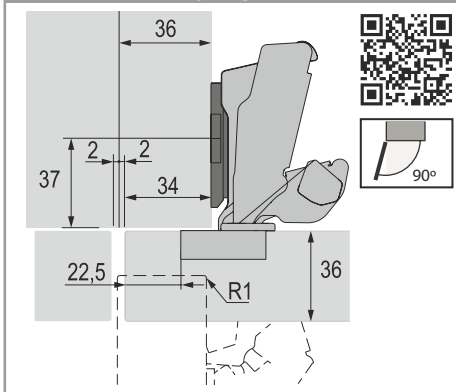
Lankstas SENSYS 8657i, B12,5, su Silent	9099540
Plokštelė lankstui SENSYS D0mm	9071670
Ribotuvus 105/120°	9090756
Dangtelis puodeliui	9088251
Dangtelis lankstui	9099871

SH22 9099540SH22
Lanksto SENSYS 8657i kompleksas, maksimaliam durelių dengimui



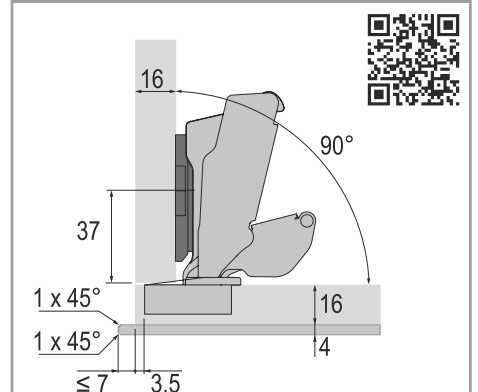
Lankstas SENSYS 8657i, B12,5, su Silent	9099540
Plokštelė lankstui SENSYS D0mm	9071670
Ribotuvus 105/120°	9090756
Dangtelis puodeliui	9088251
Dangtelis lankstui	9099871

SH23 9099540SH23
Lanksto SENSYS 8657i kompleksas, maksimaliam durelių dengimui



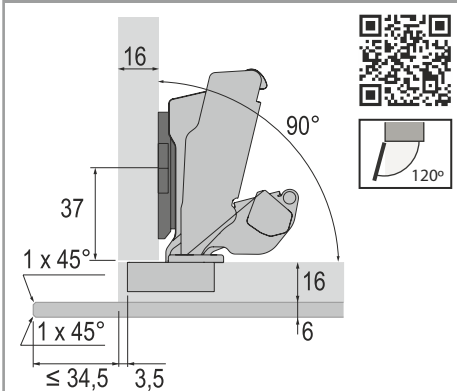
Lankstas SENSYS 8657i, B12,5, su Silent	9099540
Plokštelė lankstui SENSYS D1,5mm	9071671
Ribotuvus 90/135°	9090864
Dangtelis puodeliui	9088251
Dangtelis lankstui	9099871

SH24 9099540SH24
Lanksto SENSYS 8657i kompleksas, durelėms su užleidimu



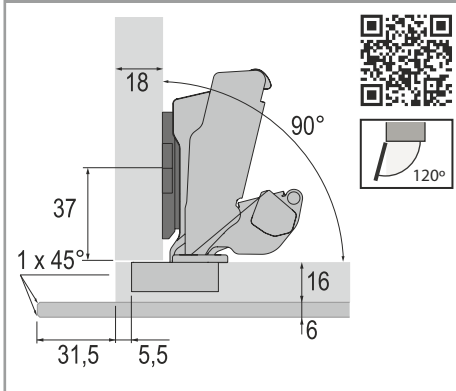
Lankstas SENSYS 8657i, B12,5, su Silent	9099540
Plokštelė lankstui SENSYS D0mm	9071670
Dangtelis puodeliui	9088251
Dangtelis lankstui	9099871

SH25 9099540SH25
Lanksto SENSYS 8657i kompleksas, durelėms su užleidimu



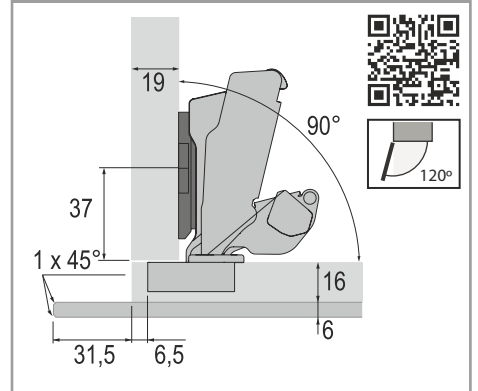
Lankstas SENSYS 8657i, B12,5, su Silent	9099540
Plokštelė lankstui SENSYS D0mm	9071670
Ribotuvus 105/120°	9090756
Dangtelis puodeliui	9088251
Dangtelis lankstui	9099871

SH26 9099540SH26
Lanksto SENSYS 8657i kompleksas, durelėms su užleidimu



Lankstas SENSYS 8657i, B12,5, su Silent	9099540
Plokštelė lankstui SENSYS D0mm	9071670
Ribotuvus 105/120°	9090756
Dangtelis puodeliui	9088251
Dangtelis lankstui	9099871

SH27 9099540SH27
Lanksto SENSYS 8657i kompleksas, durelėms su užleidimu

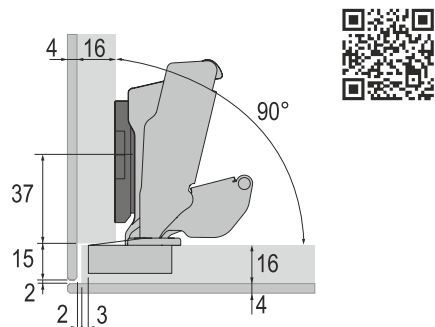


Lankstas SENSYS 8657i, B12,5, su Silent	9099540
Plokštelė lankstui SENSYS D0mm	9071670
Ribotuvus 105/120°	9090756
Dangtelis puodeliui	9088251
Dangtelis lankstui	9099871

Su užleistomis durelėmis ir korpusu

SH28 9099540SH28

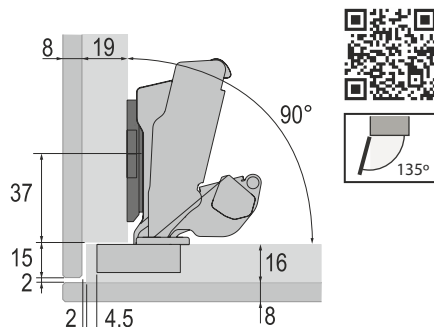
Lanksto SENSYS 8657i komplektas, durelėms su užleidimu



Lankstas SENSYS 8657i, B12,5, su Silent	9099540
Plokštelė lankstui SENSYS D1,5mm	9071671
Dangtelis puodeliui	9088251
Dangtelis lankstui	9099871

SH29 9099540SH29

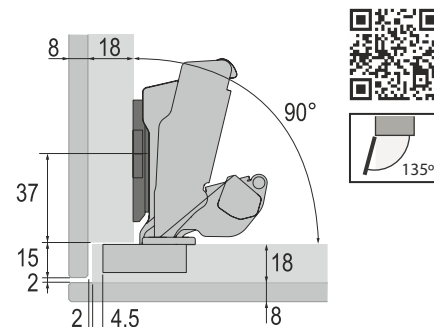
Lanksto SENSYS 8657i komplektas, durelėms su užleidimu



Lankstas SENSYS 8657i, B12,5, su Silent	9099540
Plokštelė lankstui SENSYS D0mm	9071670
Ribotuvos 90/135°	9090864
Dangtelis puodeliui	9088251
Dangtelis lankstui	9099871

SH30 9099540SH30

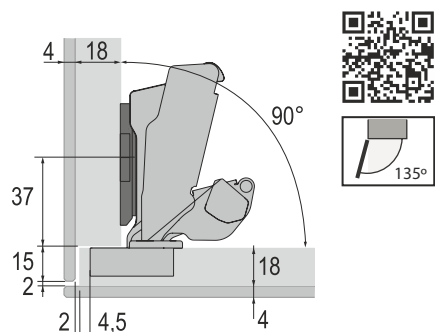
Lanksto SENSYS 8657i komplektas, durelėms su užleidimu



Lankstas SENSYS 8657i, B12,5, su Silent	9099540
Plokštelė lankstui SENSYS D1,5mm	9071671
Ribotuvos 90/135°	9090864
Dangtelis puodeliui	9088251
Dangtelis lankstui	9099871

SH31 9099540SH31

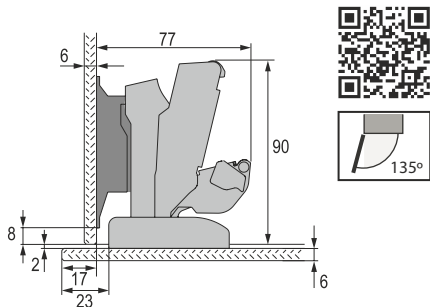
Lanksto SENSYS 8657i komplektas, durelėms su užleidimu



Lankstas SENSYS 8657i, B12,5, su Silent	9099540
Plokštelė lankstui SENSYS D1,5mm	9071671
Ribotuvos 90/135°	9090864
Dangtelis puodeliui	9088251
Dangtelis lankstui	9099871

GH1 9135140GH1

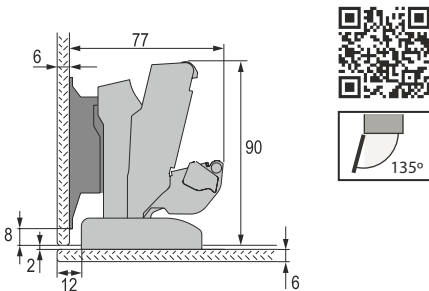
Lanksto SENSYS 8657i kompleksas, išorinis



Lankstas SENSYS 8645i, B4, su Silent	9135140
Klijuojamas adapteris	9116092
Plokštelė lankstui SENSYS D10mm, klijuojama	9133536
Ribotuvus 90/135°	9090864
Dangtelis lankstui	9099871

GH2 9135140GH2

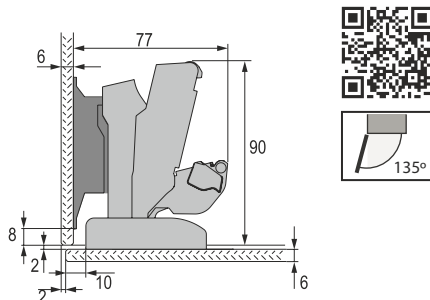
Lanksto SENSYS 8657i kompleksas, išorinis



Lankstas SENSYS 8645i, B4, su Silent	9135140
Klijuojamas adapteris	9116092
Plokštelė lankstui SENSYS D10mm, klijuojama	9133536
Ribotuvus 90/135°	9090864
Dangtelis lankstui	9099871

GH3 9135140GH3

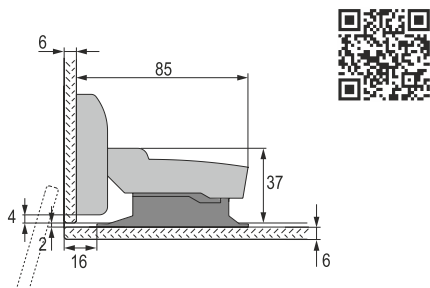
Lanksto SENSYS 8657i kompleksas, išorinis



Lankstas SENSYS 8645i, B4, su Silent	9135140
Klijuojamas adapteris	9116092
Plokštelė lankstui SENSYS D10mm, klijuojama	9133536
Ribotuvus 90/135°	9090864
Dangtelis lankstui	9099871

GH4 9135141GH4

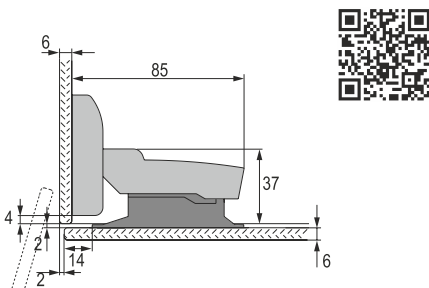
Lanksto SENSYS 8645i kompleksas, išorinis



Lankstas SENSYS 8645i, B4, su Silent	9135141
Klijuojamas adapteris	9116092
Plokštelė lankstui SENSYS D10mm, klijuojama	9133536
Dangtelis lankstui	9088250

GH5 9135141GH5

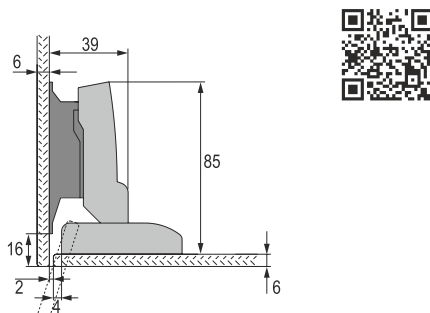
Lanksto SENSYS 8645i kompleksas, išorinis



Lankstas SENSYS 8645i, B4, su Silent	9135141
Klijuojamas adapteris	9116092
Plokštelė lankstui SENSYS D10mm, klijuojama	9133536
Dangtelis lankstui	9088250

GH6 9135141GH6

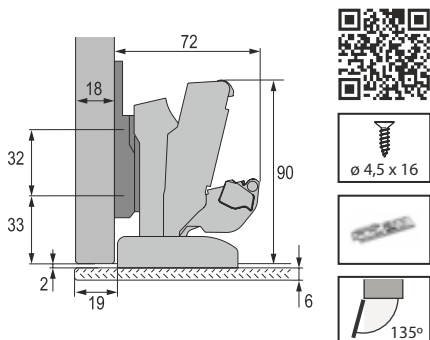
Lanksto SENSYS 8645i kompleksas, vidinis



Lankstas SENSYS 8645i, B4, su Silent	9135141
Klijuojamas adapteris	9116092
Plokštelė lankstui SENSYS D10mm, klijuojama	9133536
Dangtelis lankstui	9088250

GH7 9135140GH7

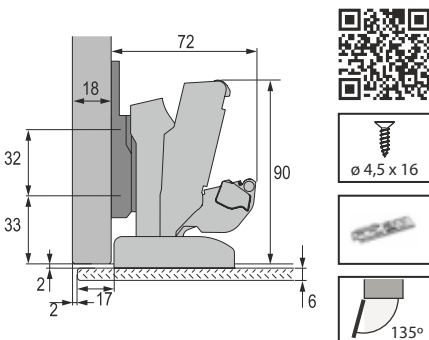
Lanksto SENSYS 8657i kompleksas, išorinis



Lankstas SENSYS 8645i, B4, su Silent	9135140
Klijuojamas adapteris	9116092
Plokštelė lankstui SENSYS D5mm	9071673
Ribotuvus 90/135°	9090864
Dangtelis lankstui	9099871

GH8 9135140GH8

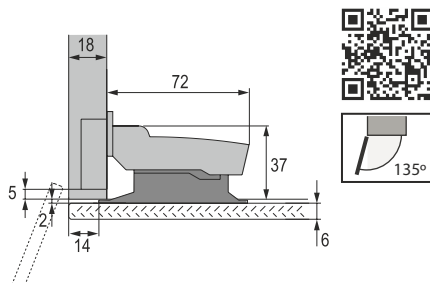
Lanksto SENSYS 8657i kompleksas, išorinis



Lankstas SENSYS 8645i, B4, su Silent	9135140
Klijuojamas adapteris	9116092
Plokštelė lankstui SENSYS D5mm	9071673
Ribotuvus 90/135°	9090864
Dangtelis lankstui	9099871

GH9 9071206GH9

Lanksto SENSYS 8645i kompleksas, išorinis



Lankstas SENSYS 8645i, B3, su Silent	9071206
Plokštelė lankstui SENSYS D10mm, klijuojama	9133536
Dangtelis puodeliui	9088251
Dangtelis lankstui	9088250

Standartiniai Sensys lankstų montavimo pavyzdžiai stiklui

GH10 9071206GH10

Lanksto SENSYS 8645i kompleksas, išorinis

Lankstas SENSYS 8645i, B3, su Silent	9071206
Plokštelė lankstui SENSYS D10mm, klijuojama	9133536
Dangtelis puodeliui	9088251
Dangtelis lankstui	9088250

GH11 9135140GH11

Lanksto SENSYS 8657i kompleksas, vidinis

Lankstas SENSYS 8645i, B4, su Silent	9135140
Klijuojamas adapteris	9116092
Plokštelė lankstui SENSYS D8mm	9075009
Dangtelis lankstui	9099871

GH12 9135140GH12

Lanksto SENSYS 8657i kompleksas, vidinis

Lankstas SENSYS 8645i, B4, su Silent	9135140
Klijuojamas adapteris	9116092
Plokštelė lankstui SENSYS D8mm	9075009
Dangtelis lankstui	9099871

GH13 9071205GH13

Lanksto SENSYS 8645i kompleksas, išorinis

Lankstas SENSYS 8645i, B12,5, su Silent	9071205
Plokštelė lankstui SENSYS D10mm, klijuojama	9133534
Dangtelis puodeliui	9088251
Dangtelis lankstui	9088250

GH14 9071206GH14

Lanksto SENSYS 8645i kompleksas, vidinis

Lankstas SENSYS 8645i, B3, su Silent	9071206
Plokštelė lankstui SENSYS D10mm, klijuojama	9133536
Dangtelis puodeliui	9088251
Dangtelis lankstui	9088250

GH15 9099550GH15

Lanksto SENSYS 8657i kompleksas, išorinis

Lankstas SENSYS 8657i, B3, su Silent	9099550
Plokštelė lankstui SENSYS D8mm	9071579
Adapteris SENSYS lankstui, klijuojamas prie stiklo	9081923
Ribotuvas 90/135°	9090864
Dangtelis lankstui	9099871

GH16 9099550GH16

Lanksto SENSYS 8657i kompleksas, vidinis

Lankstas SENSYS 8657i, B3, su Silent	9099550
Plokštelė lankstui SENSYS D8mm	9071579
Adapteris SENSYS lankstui, klijuojamas prie stiklo	9081923
Dangtelis lankstui	9099871

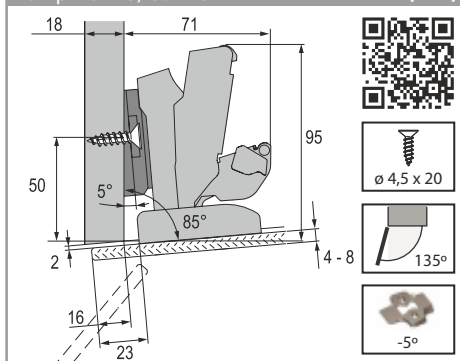
GH17 9071207GH17

Lanksto SENSYS 8645i kompleksas, vidinis

Lankstas SENSYS 8645i, B-4, su Silent	9071207
Plokštelė lankstui SENSYS D3mm	9071672
Adapteris SENSYS lankstui, klijuojamas prie stiklo	9081923
Dangtelis lankstui	9088250

GH18 9135140GH18

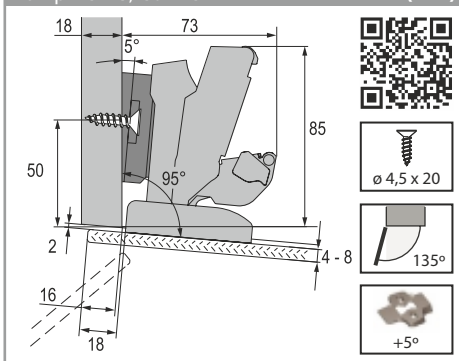
Lanksto SENSYS 8657i kompleksas, kampinis W-5, išorinis -5° (85°)



Lankstas SENSYS 8645i, B4, su Silent	9135140
Klijuojamas adapteris	9116092
Plokštelė lankstui SENSYS D1,5mm	9071576
Ribotuvus 90/135°	9090864
Dangtelis lankstui	9099871
Plokštelė kampinė -5°	9237120

GH19 9135140GH19

Lanksto SENSYS 8657i kompleksas, kampinis W5, išorinis +5° (95°)



Lankstas SENSYS 8645i, B4, su Silent	9135140
Klijuojamas adapteris	9116092
Plokštelė lankstui SENSYS D5mm	9071578
Ribotuvus 90/135°	9090864
Dangtelis lankstui	9099871
Plokštelė kampinė 5°	9072533

GH20 9135140GH20

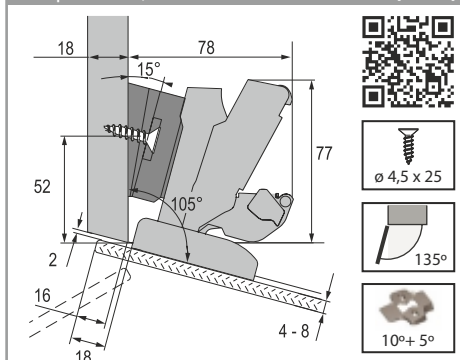
Lanksto SENSYS 8657i kompleksas, kampinis W10, išorinis +10° (100°)



Lankstas SENSYS 8645i, B4, su Silent	9135140
Klijuojamas adapteris	9116092
Plokštelė lankstui SENSYS D8mm	9071579
Ribotuvus 90/135°	9090864
Dangtelis lankstui	9099871
Plokštelė kampinė 10°	9072534

GH21 9135140GH21

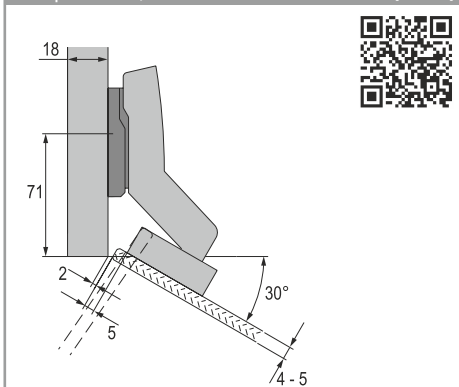
Lanksto SENSYS 8657i kompleksas, kampinis W15, išorinis +15° (105°)



Lankstas SENSYS 8645i, B4, su Silent	9135140
Klijuojamas adapteris	9116092
Plokštelė lankstui SENSYS D8mm	9071579
Ribotuvus 90/135°	9090864
Dangtelis lankstui	9099871
Plokštelė kampinė 10°	9072534

GH22 9088017GH22

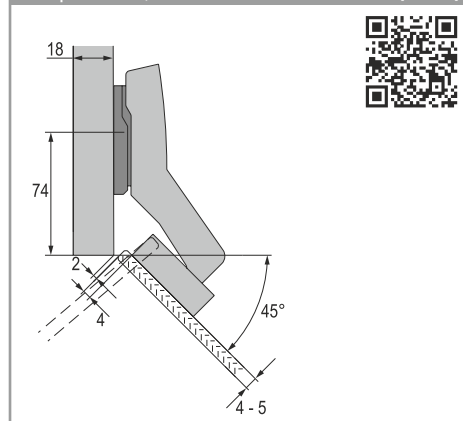
Lanksto SENSYS 8639i kompleksas, kampinis W30, vidinis +30° (120°)



Lankstas SENSYS 8639i, W30, B-16, su Silent	9088017
Plokštelė lankstui SENSYS D3mm	9071672
Adapteris SENSYS lankstui, klijuojamas prie stiklo	9081923
Dangtelis lankstui	9088250

GH23 9088020GH23

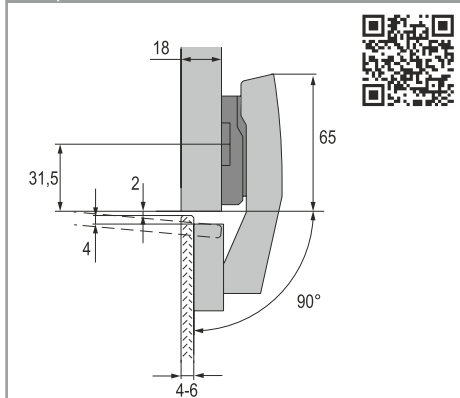
Lanksto SENSYS 8639i kompleksas, kampinis W45, vidinis +45° (135°)



Lankstas SENSYS 8639i, W45, B-25, su Silent	9088020
Plokštelė lankstui SENSYS D1,5mm	9071671
Adapteris SENSYS lankstui, klijuojamas prie stiklo	9081923
Dangtelis lankstui	9088250

GH24 9088021GH24

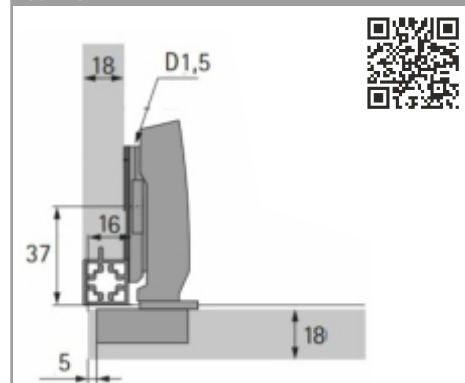
Lanksto SENSYS 8639i kompleksas, kampinis W90, vidinis +90° (180°)



Lankstas SENSYS 8639i, W90, vienos plokštumos, su Silent	9088021
Plokštelė lankstui SENSYS D5mm	9071673
Adapteris SENSYS lankstui, klijuojamas prie stiklo	9081923
Dangtelis lankstui	9088250

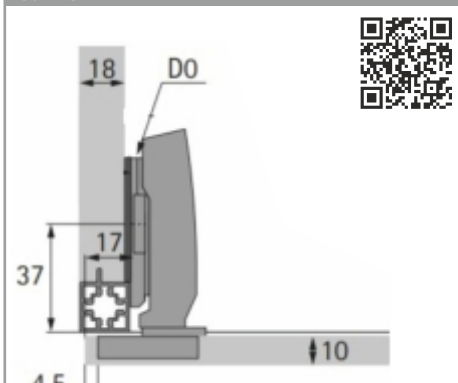
Standartiniai Sensys lankstų montavimo pavyzdžiai aliuminei Cadro rėmelių sistemai

U1 9071205U1
Lanksto SENSYS 8645i kompleksas,
išorinis



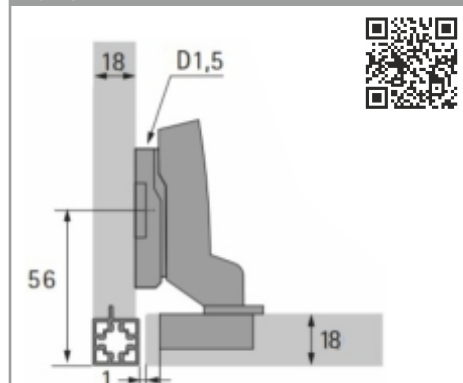
Lankstas SENSYS 8645i, B12,5, su Silent	9071205
Plokštelė lankstui SENSYS D1,5mm	9071671
Dangtelis puodeliui	9088251
Dangtelis lankstui	9088250

U2 9094270U2
Lanksto SENSYS 8646i kompleksas,
išorinis



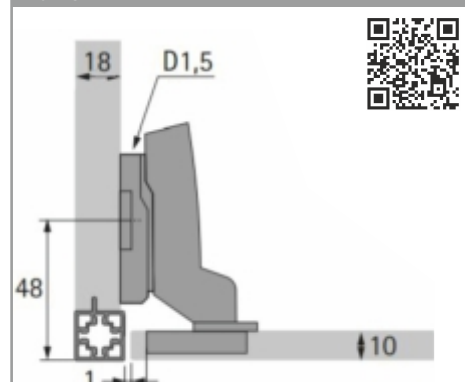
Lankstas SENSYS 8646i, durims 10-19mm, B12,5, su Silent	9094270
Plokštelė lankstui SENSYS D0mm	9071670
Dangtelis puodeliui	9088251
Dangtelis lankstui	9088250

U3 9071207U3
Lanksto SENSYS 8645i kompleksas,
vidinis



Lankstas SENSYS 8645i, B-4, su Silent	9071207
Plokštelė lankstui SENSYS D1,5mm	9071671
Dangtelis puodeliui	9088251
Dangtelis lankstui	9088250

U4 9094290U4
Lanksto SENSYS 8646i kompleksas,
vidinis



Lankstas SENSYS 8646i, durims 10-19mm, B-4, su Silent	9094290
Plokštelė lankstui SENSYS D1,5mm	9071671
Dangtelis puodeliui	9088251
Dangtelis lankstui	9088250