

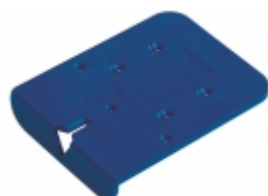
## Įrengimai



Pavadinimas	Prekės kodas
Staklės gręžimo BMM TYP2/6, 230 V, 50 HZ, 1 PH	20264



## Šablonai lankstams



Pavadinimas	Prekės kodas
Šablonas lankstų pažymėjimui, plastmasinis	351
Šablonas DRILL-JIG lankstams 35/2 x 2,5	46413
Šablonas lankstų plokštelių pažymėjimui, plastmasinis	45150



## Šablonai rankenėlėms



Pavadinimas	Prekės kodas
Šablonas rankenėlėms, plastmasinis	48771



## Šablonas sąvaržoms



Pavadinimas	Prekės kodas
Šablonas BlueJig, horizontaliam sraigčių gręžimui, D 8 mm	9079402
Šablonas DRILL-JIG VB, Ø20 mm	20166



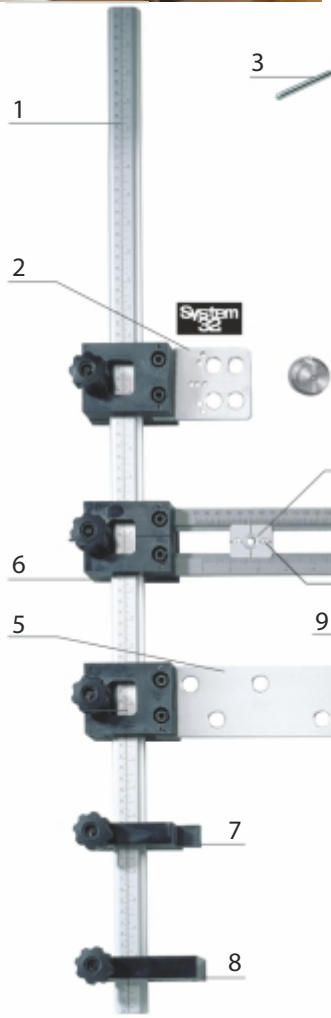
## Šablonai stalčiams, bėgeliams



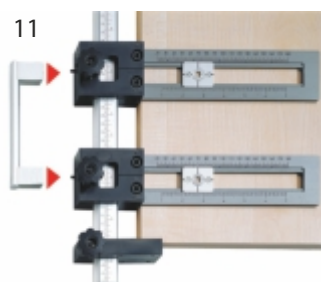
Šablonas	Prekės kodas
INNOFIT START, InnoTech stalčių surinkimui	45555
ARCIFIT 100, ArciTech stalčių surinkimui	9123524
Practica 275 AvanTech YOU nugarėlių montavimui, medis / aliuminis, 101 / 139 / 187 / 251 mm	9257321
Practica 250, AvanTech stalčių frontams	9219328
AvanFit 100, AvanTech stalčių surinkimui	9219678
AvanTech YOU šablonų rinkinys: Practica 275, Practica 250, AvanFit 100, centruojantis grąžtas D 2,5 mm	9285179
BLUE JIG QUADRO EB20 START	9084515
Žymeklis Atira stalčių fronto laikikliams	78097
Universalus korpuso grežimo šablonas, bėgeliams	9257327
Centruojantis grąžtas D2,5 mm	9257319
Centruojantis grąžtas D5 mm	62000



Šablonas ACCURA



Pavadinimas	Prekės kodas
1 Liniuotė L500 mm	44764
1 Liniuotė L1000 mm	70263
1 Liniuotė L1500 mm	70264
1 Liniuotė 2000 mm	20014
2 Šablonas lankstams	13841
3 Žymeklis šablonui	23680
9 Žymeklis šablonui	46629
5 Šablonas bėgeliams	70265
7 Atrama šablonui	70267
6 Šablonas rankenėlėms	44765
4 Įvorė rankenėlių šablonui	44767
8 Atrama galinė	70266
11 Šablonas rankenėlėms, BA64 mm	44763
12 Grąžtas D3 mm su įvore	78095
12 Grąžtas D5 mm su įvore	70268



Šablonas pakėlimo mechanizmams



Pavadinimas	Prekės kodas
Šablonas FREEspace montavimui, plastikas	K2540000



Šablonai suveriamoms durims



Pavadinimas	Prekės kodas
Šablonas WingLine L profilių montavimui	9237758
Šablonas WingLine L vidurinio lanksto pozicionavimui	9237039

