

# CADRO aliuminio rėmelių sistema



Neišsenkančios įdėjos baldų kūrime

Technik für Möbel

  
**Hettich**

**Cadro:** su šia sistema galima sukurti beveik viską!



### Daugybė kūrybingų baldų idėjų

Cadro aliuminio rėmelio sistema, kurią galima naudoti įvairiose konstrukcijose. Aptakus ir siauras dizainas bei platus, kruopščiai apgalvotų priedų asortimentas daro CADRO sistemą idealia bet kokiai konstrukcijai. Įmanoma viskas – nuo atvirų iki uždarytų baldų sprendimų, montuojamų prie sienos ar ant grindų, atskirai arba papildant jau pagamintus baldus.

Montuojant šią sistemą su Hettich furnitūra, šios be galo kūrybiškos idėjos paverčiamos pritaikytomis detalėmis, turinčiomis individualumo antspaudą. O atitinkami pagalbinių montavimo šablonai padės tiksliai ir greitai sumontuoti norimą baldą.



#### 100 % individualumas:

Cadro sistema montuojama su stalčiais AvanTech YOU suteikia daugybę galimybių kurti individualius baldus.



#### Stumdomas tobulumas:

Prie Cadro lentynų profilių galima montuoti stumdomų durų sistemą SlideLine M, kad būtų sukurta tobula dizaino ir funkcionalumo simbiozė.



#### Gražiai ir nuostabiai tyliai:

Uždarus baldus galima sukurti, pavyzdžiui, su varstomomis išorinėmis ar vidinėmis durelėmis, naudojant lankstus Sensys su integruota tylaus uždarymo funkcija.



#### Parodykite savo brangius daiktus su nuostabiu efektu:

Cadro sistema stiklui skirta sujungti 4 mm storio stiklui ir suteikia viską, kad būtų galima pagaminti kokybiškas ir praktiškas vitrinas bei stiklines spinteles.

Nuo atvirų lentynų iki baldų, kuriuose sumontuotos stumdomos durys, stalčiai ar varstomos durys. Neribotos galimybės realizuoti idėjų įvairovę ir kūrybiškumą.

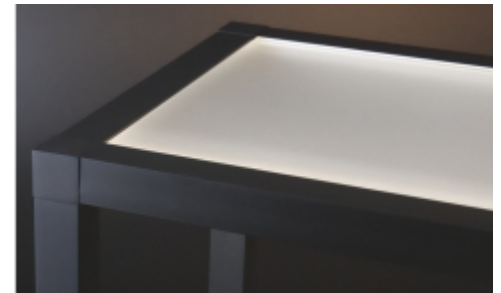
Cadro aliuminio rėmelių sistemoje naudojami įvairūs aliuminio profiliai ir jungtys. Profiliai skirti 16 mm storio lentynoms iš medžiagų, tokių kaip mediena arba 6 mm storio stiklinėms lentynoms. Sistemos komponentai yra matinės juodos ir nerūdijančio plieno spalvos. Cadro aliuminio rėmelių sistemos komponentai montuojami greitai, lengvai ir absoliučiai tiksliai.

Sistema gali būti montuojama su:

- LED juostelių apšvietimu
- Kojelėmis ir ratukais
- Tinkamomis rankenėlėmis
- Lankstais Sensys
- Stumdomų durų sistema SlideLine M
- Stalčiais AvanTech YOU



Cadro yra daug daugiau nei rėmelių sistema. Sujungus ją su Hettich stumdomų durų sistema SlideLine M, sukuriami nauji baldų kūrinių, puikiai suderinami dizaino ir funkcionalumo simbiozėje. Cadro stumdomų durų profiliai suteikia galimybę spintelių lentynas įsukti tiesiai į vietą, kartu tarnauja kaip bėgelis ir kreipiamasis profilis. Stumdomos durys gali būti montuojamos kaip išorinės arba vidinės.



Tegul Cadro šviečia! Cadro baziniuose LED profiliuose galima montuoti standartines LED apšvietimo juosteles, kurių plotis ne didesnis nei 6 mm. Atitinkami dengiamieji profiliai išsklaido šviesą arba, jei pasirinkta, paslepia laidus profilyje. Asortimentą papildo specialios jungtys, per kurias galima nuvesti apšvietimo ar maitinimo laidus.



## Cadro aliuminio rėmelių sistema – neišsenkančios idėjos baldų kūrime



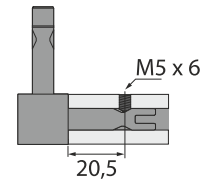
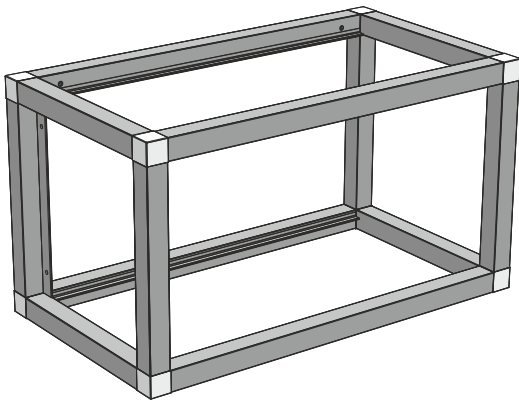
Dėl savo originalaus dizaino ir elegantiškos išvaizdos naujoviška stalčių sistema AvanTech YOU nustato naujus stalčių standartus. Kartu su Cadro rėmelių sistema tai suteikia daugybę naujų galimybių. Stalčius AvanTech YOU lengva tvirtinti prie Cadro profilių. Mažas profilio griovelis užtikrina, kad bėgelis Actro YOU sumontuojamas ypatingai tiksliai. Bėgeliai yra visiškai paslepiami uždengus profilių galus dangteliais. Tai reiškia, kad netgi galima sukurti atviras lentynas su bėgeliais ir šis baldas bus vizualiai patrauklus ir funkcionalus. Prie Cadro profilių taip pat gali būti montuojami mediniai stalčiai su Actro 5D bėgeliais.



Parodykite savo brangius daiktus su nuostabiu efektu. Cadro sistema stiklui skirta sujungti 4 mm storio stiklui ir suteikia viską, kad būtų galima pagaminti kokybiškas ir praktiškas vitrinas bei stiklines spinteles. Taip pat galima montuoti papildomą apšvietimą, kuris paryškina eksponatus. Atskiri komponentai papildo vienas kitą funkcionalumu ir dizainu bei puikiai įsilieja į Cadro aliuminio rėmelių sistemą.



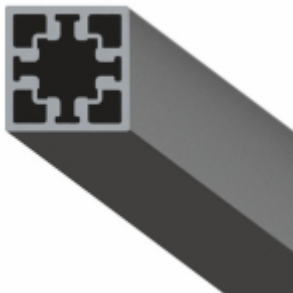
### Baziniai profiliai



Cadro aliuminio rėmelio sistema susideda iš įvairių profilių, kurie sujungiami jungtimis. M5 x 6 mm varžtai įsukami į jungtis, kad būtų užtikrintas optimalus saugumas ir stabilumas. Reikalinga tik 4,5 mm skersmens grąžtu metalui išgręžti po vieną skylę kiekvienoje jungties atšakoje nustatytu atstumu nuo profilio galo. Skylių tiksliam išgręžimui gali būti naudojamas Cadro šablonas.

Cadro aliuminio profiliai gali būti pjaustomi. Atkreipkite dėmesį: rekomenduojame montuoti ne ilgesnį nei 1200 mm profilį. Profilio ilgį apskaičiuoti taip pat paprasta: visų jungčių išoriniai matmenys yra 18,5 x 18,5 mm. Visų jungčių ilgiai turi būti atimti iš išorinių baldo matmenų, kad būtų gautas tikslus profilio ilgis. Pavyzdžiui, jei montuojame baldą su 2 jungtimis, kurio išorinis matmuo yra 600 mm, tuomet:

išorinis baldo matmuo 600 mm – 37mm (dvi jungtys po 18,5 mm) = profilio ilgis 563 mm.



Baziniai, lentynų profiliai



Jungtys



Varžtai ir kiti priedai



Universalios jungtys

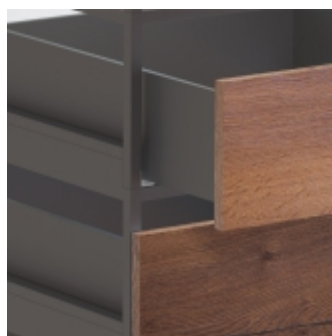


Cadro komponentės yra matinės juodos ir nerūdijančio plieno spalvos

### Kiti profiliai



Stumdomų durų profiliai



Stalčių profiliai

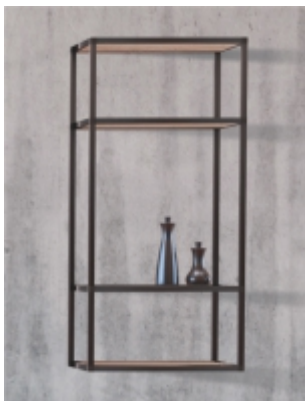


Sprendimai duralėms su lankstais

## Cadro aliuminio rėmelių sistema

Lentynos, šoneliai, paviršiai

### Lentynos – atskiros arba kartu su esamais baldais



Siūlomas platus tvirtinimo sprendimų pasirinkimas Cadro lentynoms montuoti prie sienos.

Rekomenduojamos lentynų apkrovos:

Lentynos matmenys: P 600 mm x S 250 mm x A iki 450 mm – apkrova 8,5 kg

Lentynos matmenys: P 900 mm x S 250 mm x A iki 450 mm – apkrova 12,5 kg

Lentynos matmenys: P 1200 mm x S 250 mm x A iki 450 mm – apkrova 16,5 kg

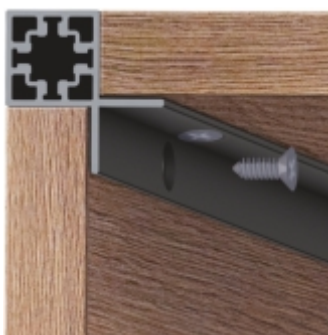
Didžiausias rekomenduojamas lentynos plotis yra 1200 mm.

Naudojant lentynas didesniame nei 250 mm gylyje, maksimali apkrova tikrinama kiekvienu konkrečiu atveju.

Norite Cadro lentyną sujungti su esamu baldų elementu?



### Kiti profiliai



Lentynos ar kampiniai profiliai



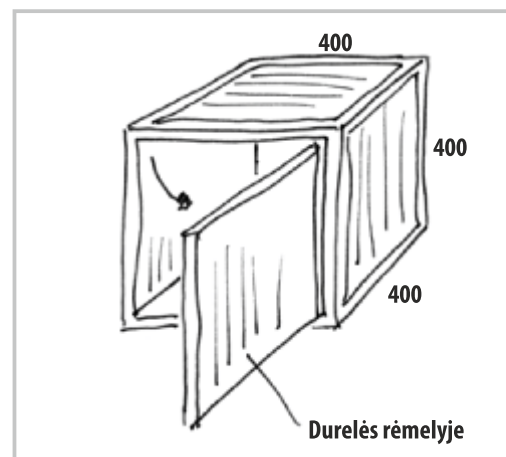
Įvorės



Kitas korpuso šonų jungimo variantas – naudoti ekscentrinės sąvaržos, tokias kaip VB 35. Ekscentrinės sąvaržos matomos tik iš vienos pusės, todėl nesugadina baldų estetinio patrauklumo. Korpuso šonuose išgręžiamos sąvaržoms reikalingos tvirtinimo vietos. Paskui priešingose profilio pusėse išgręžiamos skylės kaiščiams.

### Eskizas

Teisingas planavimas yra kiekvieno baldo pagrindas. Tačiau tam nereikia daug laiko atimančio ir brangaus 3D planavimo. Tereikia paprasto ranka nupiešto eskizo, kuriame supaprastinta forma atvaizduojami išoriniai matmenys ir funkcijos.



Kitas žingsnis – pasirinkti CADRO komponentus, kurie reikalingi CADRO rėmelio konstrukcijai.

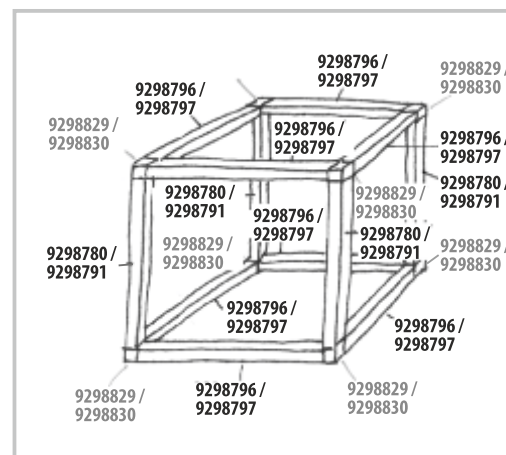
**1.** Reikalingų jungčių parinkimas ir kiekis. Suskaičiavus jungtis, suskaičiuojame reikalingų varžtų skaičių:

jungtis 3 profiliams = 3 varžtai,

jungtis 4 profiliams = 4 varžtai ir kt.

**2.** Profilių parinkimas ir išdėstymas atsižvelgiant į reikalingas funkcijas (pavyzdžiui, tvirtinsite šonus arba lentynas).

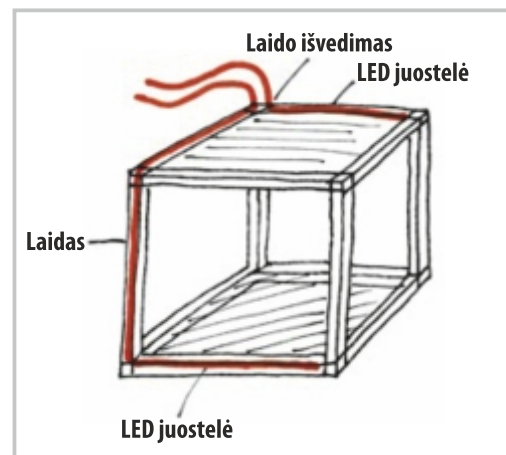
Taip gausite reikalingų medžiagų sąrašą projektuojamai CADRO aliuminio rėmelio konstrukcijai.



Projektuojant konstrukciją su apšvietimu reikalinga įvertinti, kiek reikės profilių, skirtų LED apšvietimui ir laidų išvedimui.

Apšvietimui ir laidų nukreipimui turi būti naudojamos jungtys ir profiliai, skirti LED apšvietimui. Jie yra specialiai sukurti laidams ir LED juostelėms praveisti ir nukreipti reikiama linkme.

Likusios konstrukcijos surinkimas atliekamas naudojant pagrindiniai bazinius profilius ir jungtis.



Montuojant konstrukciją su apšvietimu reikalingos šios detalės:

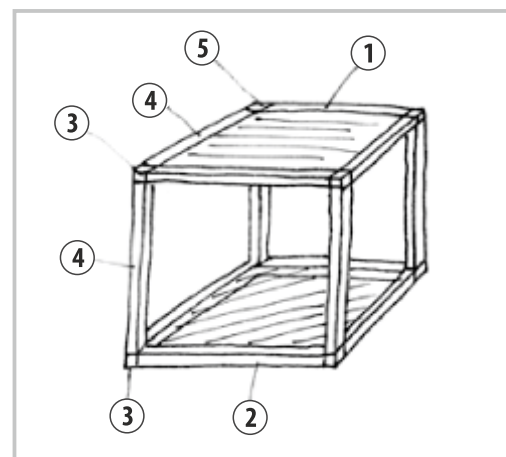
**1.** Lentynos profilis, skirtas LED apšvietimui, prekės kodas 9298814 / 9298815 + bazinis profilis, prekės kodas - 9298812 / 9298813 + LED juostelė

**2.** Bazinis profilis LED apšvietimui, prekės kodas 9298812 / 9298813 + dengiantysis profilis su briauna, prekės kodas 9298820 + LED juostelė + dengiantysis profilis, prekės kodas 9298819

**3.** Jungtis 3 profiliams LED apšvietimui, prekės kodas 9298839 / 9298840

**4.** Bazinis profilis LED apšvietimui, prekės kodas 9298812 / 9298813

**5.** Jungtis 3 profiliams LED jungčiai, prekės kodas 9298843 / 9298844



# HETLITA

[www.hetlita.it](http://www.hetlita.it)

Technik für Möbel

  
**Hettich**